

ПРОДУКЦИЯ И УСЛУГИ



ДОВЕРЯЙТЕ ТОЧНОСТИ

Благодаря своим брендам INDEX и TRAUB Группа INDEX на протяжении более 100 лет является одним из ведущих мировых производителей токарных станков с ЧПУ, одно- и многошпиндельных токарных автоматов, автоматов продольного точения, токарно-фрезерных центров и связанных со станками услуг. Пять производственных площадок, семь дистрибьюторских и сервисных компаний и другие торговые партнеры на всех континентах всегда к Вашим услугам.

Качество, надежность и высокая инновативность, а также рациональные мышление и действие наших специалистов отражаются в нашей продукции и в наших обширных/комплексных услугах. – наш девиз выражает наши амбиции: **better.parts.faster**

ОТРАСЛИ > Страница 4/5

ТЕХНОЛОГИИ > Страница 6/7

УНИВЕРСАЛЬНЫЕ ТОКАРНЫЕ СТАНКИ > Страница 8/9

ТОКАРНЫЕ ЦЕНТРЫ | ТОКАРНО-ФРЕЗЕРНЫЕ ЦЕНТРЫ > Страница 10/11

ПРОИЗВОДИТЕЛЬНЫЕ ТОКАРНЫЕ АВТОМАТЫ

ТОКАРНЫЕ АВТОМАТЫ > Страница 12/13

МНОГОШПИНДЕЛЬНЫЕ ТОКАРНЫЕ АВТОМАТЫ > Страница 14/15

АВТОМАТЫ ПРОДОЛЬНОГО ТОЧЕНИЯ > Страница 16/17

РЕШЕНИЯ ПО АВТОМАТИЗАЦИИ > Страница 18/19

СИСТЕМА УПРАВЛЕНИЯ И ПРОГРАММНОЕ

ОБЕСПЕЧЕНИЕ > Страница 20/21

ДЕРЖАТЕЛИ ИНСТРУМЕНТА И ЗАПАСНЫЕ ЧАСТИ > Страница 22/23

iXworld > Страница 24/25

iXservices > Страница 26/27

ПРОИЗВОДСТВЕННЫЕ ПЛОЩАДКИ | КОНТАКТНЫЕ

ДАННЫЕ > Страница 28

РАЗРАБОТАНО ДЛЯ ОБЕСПЕЧЕНИЯ МАКСИМАЛЬНОЙ ПРОИЗВОДИТЕЛЬНОСТИ

Наши продукты и решения находят применение во всех отраслях, потому что мы говорим на вашем языке. Будь то точность и прецизионность часового механизма, высочайший уровень безопасности аэрокосмического компонента, требовательные критерии поверхности в медицинской технике или высокопроизводительное и разнообразное производство в автомобильной промышленности. Наши технические знания и опыт – это ваше преимущество.

МАШИНОСТРОЕНИЕ

АВТОМОБИЛЕСТРОЕНИЕ

АЭРОКОСМИЧЕСКИЕ РЕШЕНИЯ

ФИТИНГИ

ОПТИКА | МИКРОМЕХАНИКА

МЕДИЦИНСКИЕ РЕШЕНИЯ



Револьверная головка
 Сталь
 Ø 273 мм x 76 мм



Приводной вал
 Сталь
 Ø 60 мм x 510 мм



Опора ротора
 Сталь
 Ø 140 мм x 285 мм



Винт форсунки
 Сталь
 Ø 25 мм x 90 мм



Корпус часов
 Сталь
 Ø 52 мм x 45 мм



Винт для остеосинтеза
 Титан
 Ø 11 мм x 64 мм



Фланец
 Сталь
 Ø 178 мм x 120 мм



Приводной вал
 Сталь
 Ø 18 мм x 148 мм



Диффузор
 Алюминий
 Ø 180 мм x 240 мм



Поршень
 Сталь
 Ø 18 мм x 65 мм



Корпус соединителя
 Алюминий
 Ø 40 мм x 38 мм



Вертулжная впадина
 Титан
 Ø 54 мм x 30 мм



Буровая коронка
 Сталь
 Ø 60 мм x 178 мм



Планетарная шестерня
 Сталь
 Ø 35 мм x 43 мм



Палец проушины
 Сталь
 Ø 52 мм x 235 мм



Фитинг
 Латунь
 Ø 19 мм x 29 мм



Приводной червяк
 Высококачественная сталь
 Ø 10 мм x 20 мм



Стоматологический абатмент
 Титан
 Ø 2,5 мм x 12 мм

ЭФФЕКТИВНОЕ ИСПОЛЬЗОВАНИЕ ПЕРЕДОВЫХ ТЕХНОЛОГИЙ

На протяжении десятилетий мы занимаемся интеграцией таких технологий, как шлифование, многогранное точение, высокоскоростная вихревая обработка, глубокое сверление, полигональное точение, нарезание зубьев, удаление заусенцев, маркировка и измерение. Мы систематически развиваем свои продукты и технологии совместно с нашими клиентами, так как все зависит от правильного применения. Технологическое разнообразие, которое обеспечивается на станках INDEX и TRAUB, часто превосходит ожидания. Свяжитесь с нашими специалистами!

Мы будем рады проконсультировать вас начиная с вашей детали и заканчивая комплексным производством.



Вихревая обработка внутренней резьбы

например, M1,4 x 0,3 с использованием шпинделя жидкостного охлаждения



Высокоскоростная вихревая обработка

Нарезание многозаходной резьбы вихревым способом и наружная обточка за одну операцию с экономией времени до 40%



Фрезерование с помощью Torx-Pro



Пошаговое фрезерование зубьев



Многогранное точение



Скайвинг



Зубодолбление для нарезания зубчатых колес



Удаление заусенцев по трехмерному контуру с помощью EntgratenPro



Нарезание резьбы



Глубокое сверление с внутренним охлаждением до 140 бар



Фрезерование



INDEX ChipMaster

Оптимальное измельчение стружки для повышения производительности и надежности технологического процесса

Доступны и другие опции - обращайтесь!



Шлифование

Комплексная обработка обточкой и шлифованием за одну установку с точностью результатов до μ , например, для шлифования резьбы, некруглого шлифования, наружного, внутреннего и плоского шлифования.



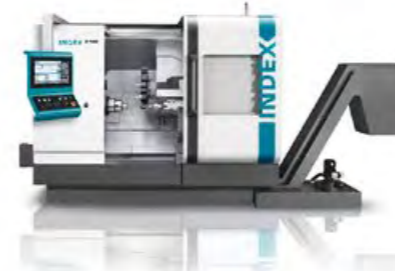
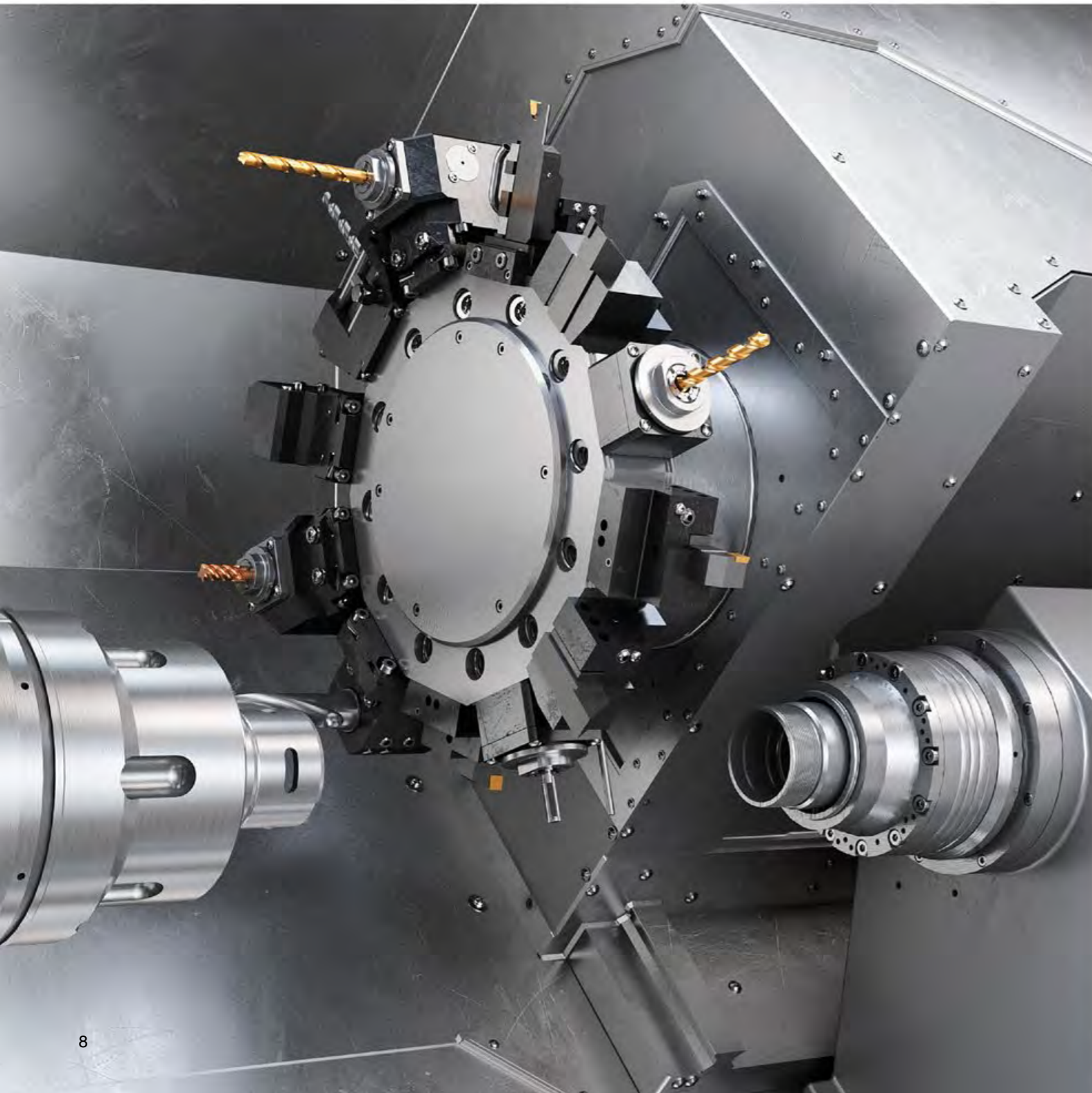
Полигональное точение

Внутренние и внешние многоугольники, например, для надежного соединения вала со ступицей в компонентах привода

УНИВЕРСАЛЬНЫЕ ТОКАРНЫЕ СТАНКИ

Наши универсальные токарные станки пользуются превосходной репутацией на мировом рынке, когда речь идет об обработке резанием больших деталей в патроне и прутков. Благодаря своей точности, экономичности, короткому времени переналадки и интуитивно понятному управлению эти станки устанавливают стандарты в своем классе. Начиная с базовой конфигурации, они могут быть адаптированы к соответствующей задаче обработки – при изготовлении прототипов, инструментов и пресс-форм, для производства малых и средних серий, а также для использования в производственных линиях.

- Жёсткая конструкция
- Гибкое использование
- Мощная обработка



INDEX B400

- Диаметр шпинделя 82 мм
- Диаметр зажимного патрона 315 мм
- Длина токарной обработки 750 мм
- Револьвер с 12 фиксированными или приводными инструментальными гнездами



INDEX B500

- Диаметр шпинделя 102 мм
- Диаметр зажимного патрона 400 мм
- Длина токарной обработки 750 мм
- Револьвер с 12 фиксированными или приводными инструментальными гнездами



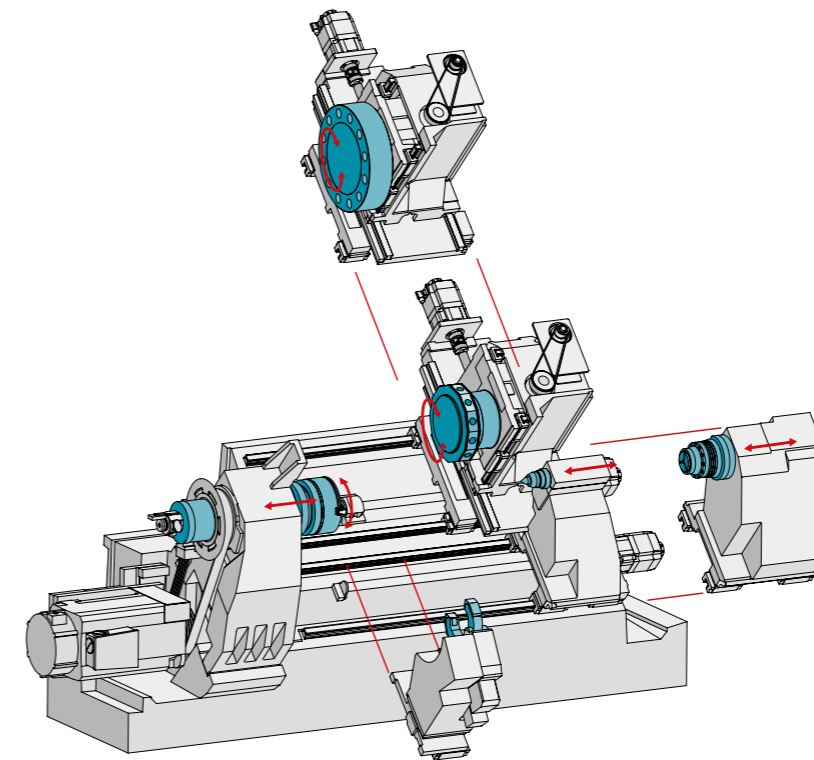
TRAUB TNA400

- Диаметр шпинделя 82 мм
- Диаметр зажимного патрона 315 мм
- Длина токарной обработки 750 мм
- Револьвер с 12 фиксированными или приводными инструментальными гнездами



TRAUB TNA500

- Диаметр шпинделя 102 мм
- Диаметр зажимного патрона 400 мм
- Длина токарной обработки 750 мм
- Револьвер с 12 фиксированными или приводными инструментальными гнездами



INDEX B400, B500
TRAUB TNA400, TNA500

ТОКАРНЫЕ ЦЕНТРЫ | ТОКАРНО-ФРЕЗЕРНЫЕ ЦЕНТРЫ

Наши токарные и токарно-фрезерные центры устанавливают стандарты экономичной комплексной обработки. Благодаря одновременному использованию до 4 инструментов, мощным фрезерным шпинделям для 5-осевой обработки, большому запасу инструментов в инструментальных магазинах и многочисленным вариантам конфигурации станка и системы автоматизации решения INDEX и TRAUB олицетворяют собой сбывшуюся мечту.

- Экономичная комплексная обработка
- Широкий спектр применения: автомобильная отрасль | авиакосмическая промышленность | машиностроение
- Гибкая модульная система



INDEX G200

- Диаметр шпинделя 65 мм
- Диаметр зажимного патрона 165 мм
- Длина точения 660 мм
- Револьвер / встроенный фрезерный шпиндель



INDEX G220

- Диаметр шпинделя 65 (90) мм
- Диаметр зажимного патрона 210 мм
- Длина точения 1000 мм
- Фрезерный мотор-шпиндель



INDEX G300, G320

- Диаметр шпинделя 102 мм
- Диаметр зажимного патрона 250 / 315 мм
- Длина точения 1400 мм
- До 3 инструментальных суппортов
- INDEX G320 с фрезерным мотор-шпинделем



INDEX G400, G420

- Диаметр шпинделя 120 мм
- Диаметр зажимного патрона 400 мм
- Длина точения 1600 / 2300 мм
- До 3 инструментальных суппортов
- INDEX G420 с фрезерным мотор-шпинделем



INDEX G500, G520

- Диаметр шпинделя 120 мм
- Диаметр зажимного патрона 500 мм
- Длина точения 1600 / 2300 мм
- До 3 инструментальных суппортов
- INDEX G520 с фрезерным мотор-шпинделем



INDEX R200

- Диаметр шпинделя 65 мм
- Диаметр зажимного патрона 175 мм
- Длина точения 300 мм
- 2 фрезерных мотор-шпинделя



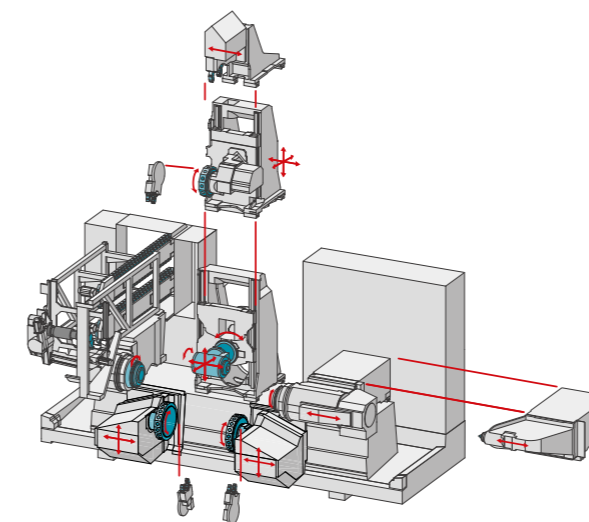
INDEX R300

- Диаметр шпинделя 102 мм
- Диаметр зажимного патрона 315 мм
- Длина точения 590 мм
- 2 фрезерных мотор-шпинделя

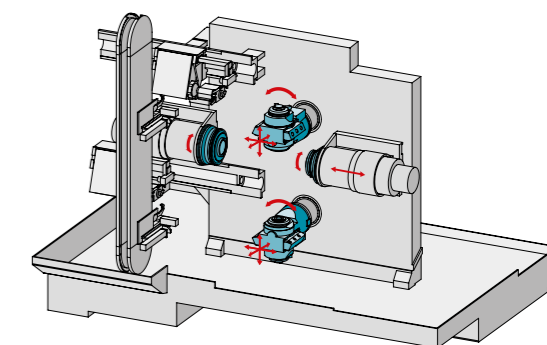


TRAUB TNX65

- Диаметр шпинделя 65 мм
- Диаметр зажимного патрона 175 мм
- Длина точения 650 мм
- Фрезерный шпиндель и/или 4 револьверов



INDEX G300, G320, G400, G420, G500, G520



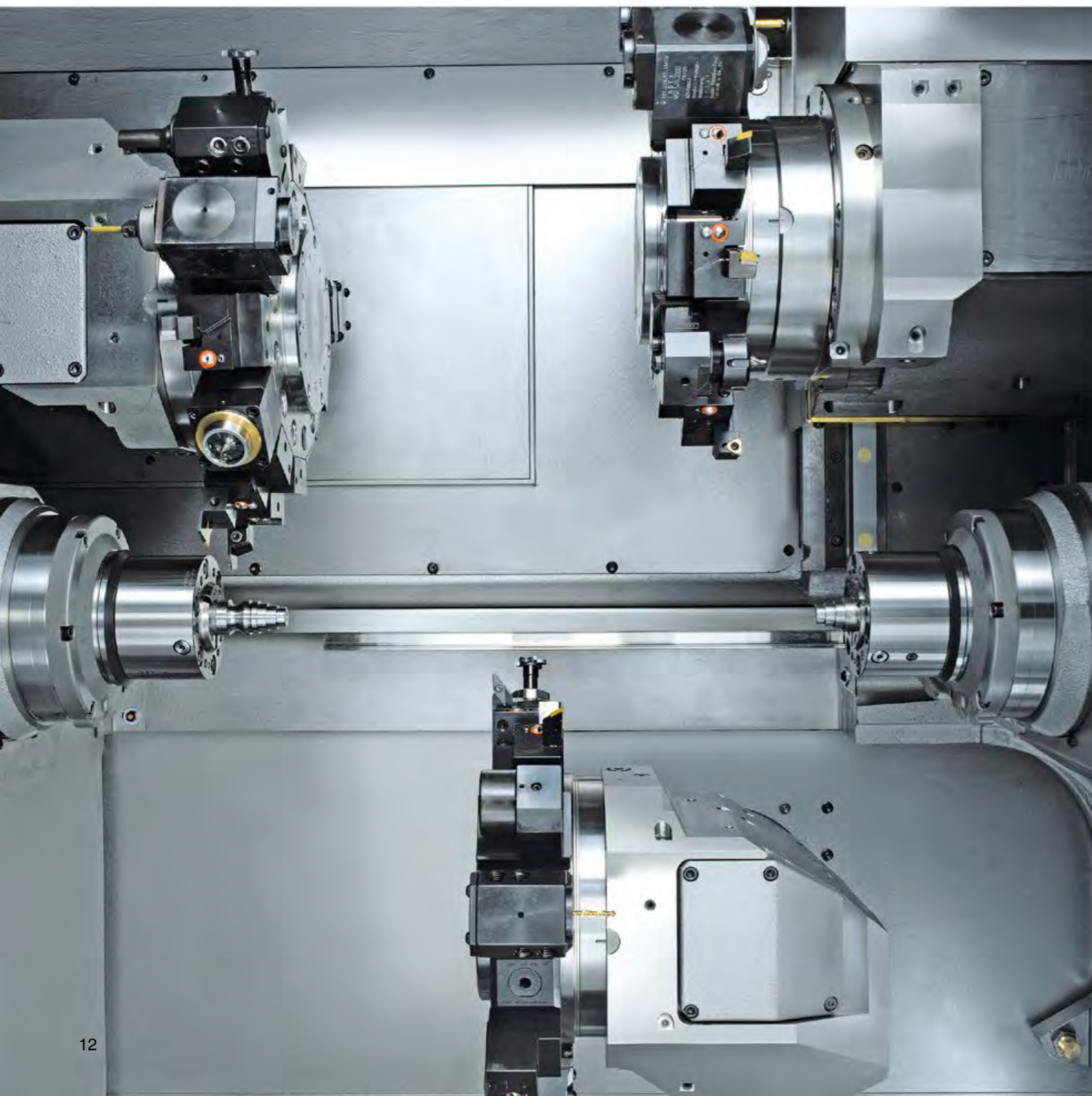
INDEX R200, R300

ВЫСОКОПРОИЗВОДИТЕЛЬНЫЕ ТОКАРНЫЕ АВТОМАТЫ

Прутковые токарные автоматы INDEX разработаны специально для быстрого и экономичного производства типичных деталей, обрабатываемых на токарных автоматах, и деталей сложной геометрии, обрабатываемых на станках с ЧПУ. Гибкость технологии ЧПУ в сочетании со скоростью классических токарных автоматов позволяет экономично производить небольшие и средние партии.



- Экономичная комплексная обработка
- Высокая производительность благодаря одновременному использованию инструментов
- Быстрая и оптимизированная обработка из прутков и в патроне



ВЫСОКОПРОИЗВОДИТЕЛЬНЫЕ ТОКАРНЫЕ АВТОМАТЫ



INDEX ABC

- Диаметр шпинделя 65 мм
- Диаметр зажимного патрона 90 мм
- Длина точения 280 мм
- До 18 инструментальных гнезд и синхронный шпиндель



INDEX C100

- Диаметр шпинделя 42 мм
- Диаметр зажимного патрона 110 мм
- Длина точения 400 мм
- 3 револьвера до 42 инструментальных гнезд



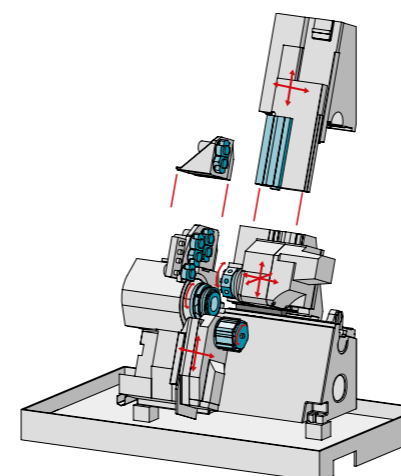
INDEX C200

- Диаметр шпинделя 65 (90) мм
- Диаметр зажимного патрона 160 мм
- Длина точения 550 мм
- 3 револьвера до 42 инструментальных гнезд

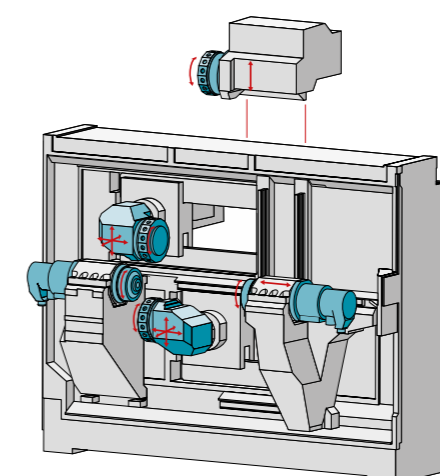


INDEX C200 tandem

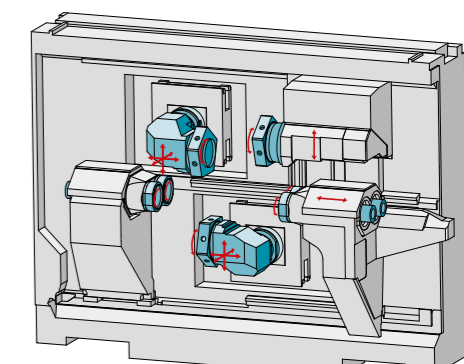
- Диаметр шпинделя 2 x 52 мм
- Диаметр зажимного патрона 2 x 140 мм
- Длина точения 550 мм
- 3 револьвера до 5 x 2 инструментов



INDEX ABC



INDEX C100, C200

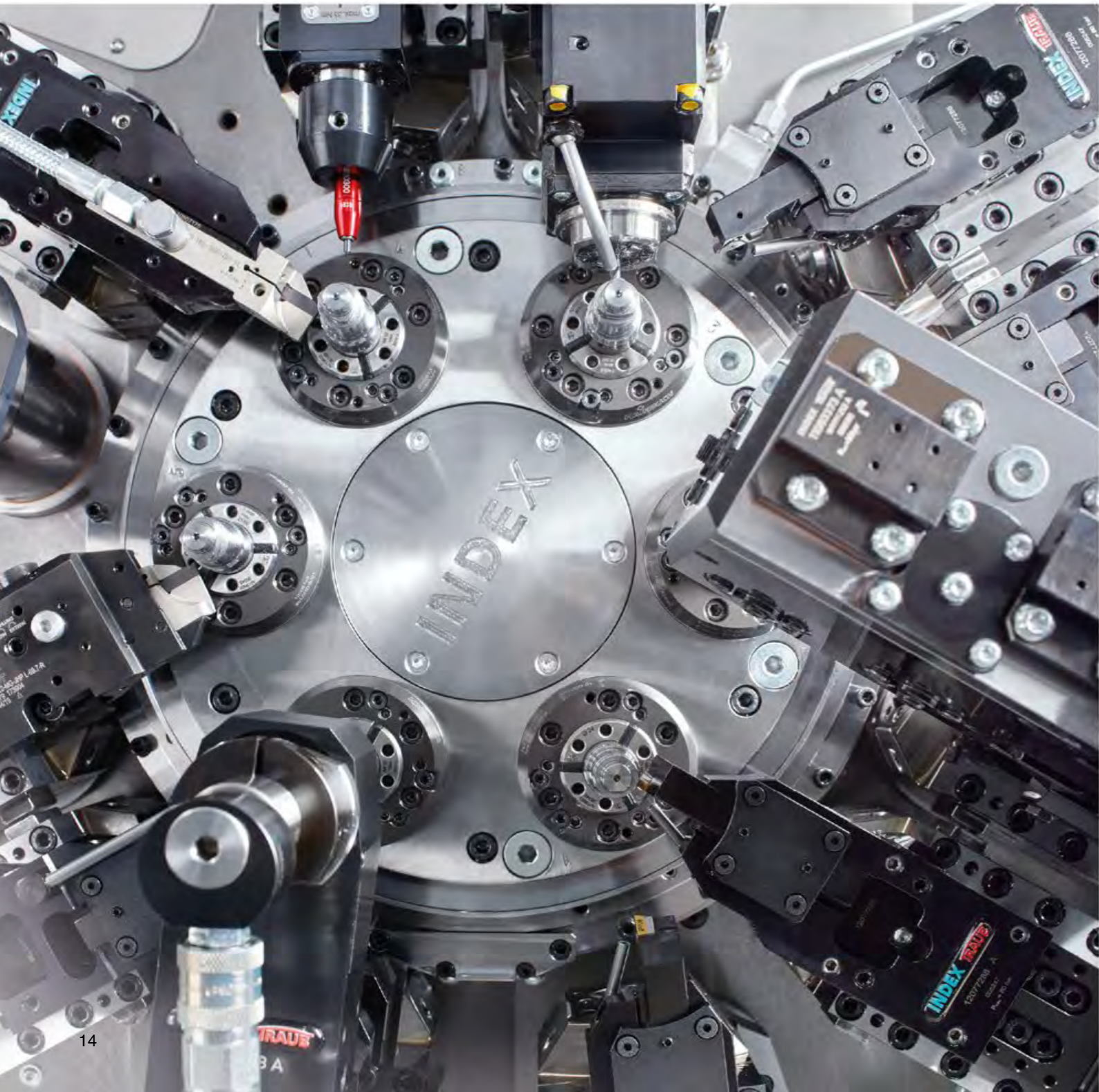


INDEX C200 tandem

МНОГОШПИНДЕЛЬНЫЕ ТОКАРНЫЕ АВТОМАТЫ

Многошпиндельные токарные автоматы INDEX с 6 или 8 токарными шпинделями сочетают гибкость технологии ЧПУ с эффективностью многошпиндельной токарной обработки. Их можно использовать как для серийного производства широкого спектра прецизионных деталей, так и – в связи с возможностью быстрой переналадки – для изготовления небольших серий. Во всех случаях многошпиндельные станки впечатляют своей высокой рентабельностью для пользователя.

- Высокая производительность благодаря двум инструментальным суппортам на шпиндель
- Эффективная обработка задней стороны
- Быстрая переналадка



МНОГОШПИНДЕЛЬНЫЕ ТОКАРНЫЕ АВТОМАТЫ



INDEX MS16-6
INDEX MS16-6 Plus

- Диаметр шпинделя 16 / 22 мм
- 10 000 мин⁻¹ макс. частота вращения
- 15 кВт макс. мощность
- До 12 инструментальных суппорта



INDEX MS22-8

- Диаметр шпинделя 22 (24) мм
- 10 000 мин⁻¹ макс. частота вращения
- 15 кВт макс. мощность
- До 16 инструментальных суппорта



INDEX MS24-6

- Диаметр шпинделя 24 мм
- 10 000 мин⁻¹ макс. частота вращения
- 15 кВт макс. мощность
- До 12 инструментальных суппорта



INDEX MS32-6

- Диаметр шпинделя 32 мм
- 8 000 мин⁻¹ макс. частота вращения
- 19 кВт макс. мощность
- До 12 инструментальных суппорта



INDEX MS40-6

- Диаметр шпинделя 40 мм
- 7 000 мин⁻¹ макс. частота вращения
- 24 кВт макс. мощность
- До 12 инструментальных суппорта



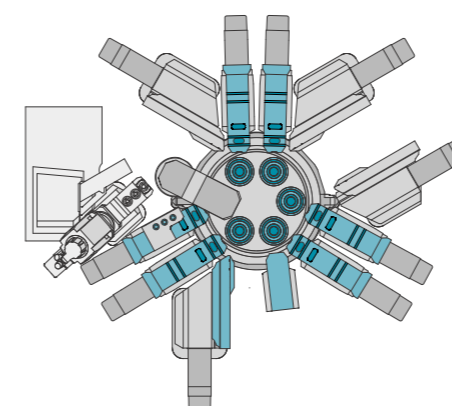
INDEX MS40-8

- Диаметр шпинделя 40 мм
- 7 000 мин⁻¹ макс. частота вращения
- 24 кВт макс. мощность
- До 16 инструментальных суппорта

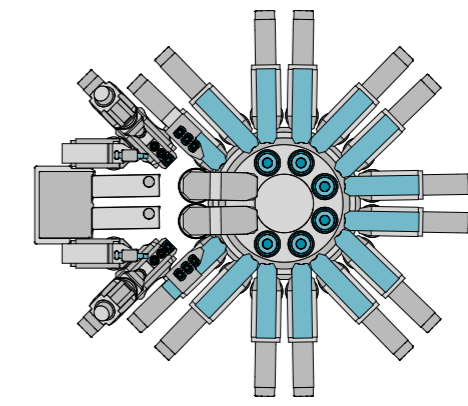


INDEX MS52-6

- Диаметр шпинделя 52 мм
- 5000 мин⁻¹ макс. частота вращения
- 30 кВт макс. мощность
- До 12 инструментальных суппорта



6-шпиндельная технология INDEX
Вариант с синхронным шпинделем, прорезным суппортом и суппортом для заднего сверления

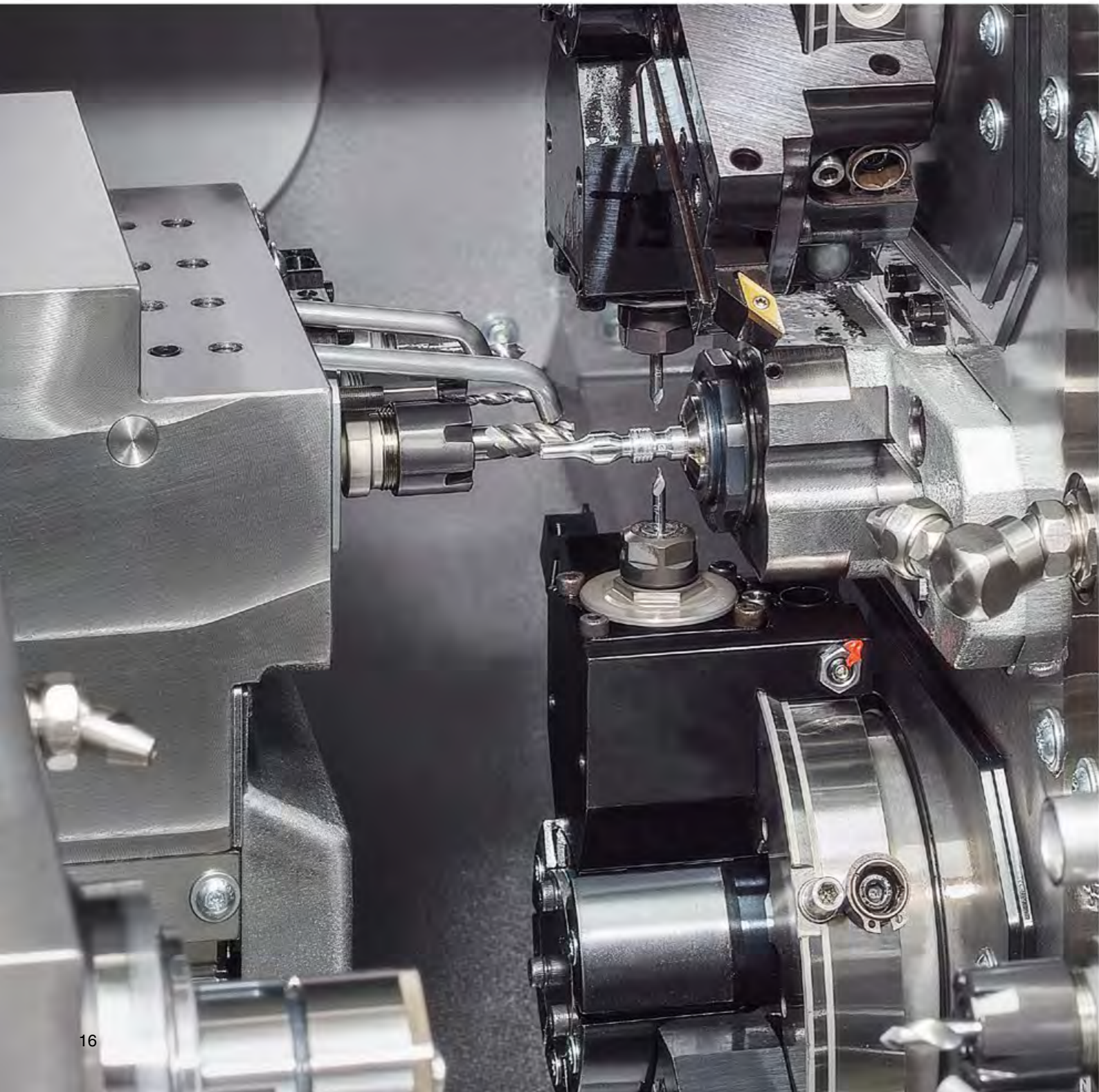


8-шпиндельная технология INDEX
Вариант с двумя поворотными синхронными шпинделями, крестовым суппортом и суппортом для заднего сверления

АВТОМАТЫ ПРОДОЛЬНОГО ТОЧЕНИЯ И ПРУТКОВЫЕ АВТОМАТЫ

Разнообразие вариантов и точность обрабатываемых деталей определяют требования к современному токарному станку для продольной обработки. Автоматы продольного точения TRAUB предназначены для точной и производительной обработки деталей диаметром до 32 мм. Они отличаются высочайшей производительностью в сочетании с простотой настройки и программирования.

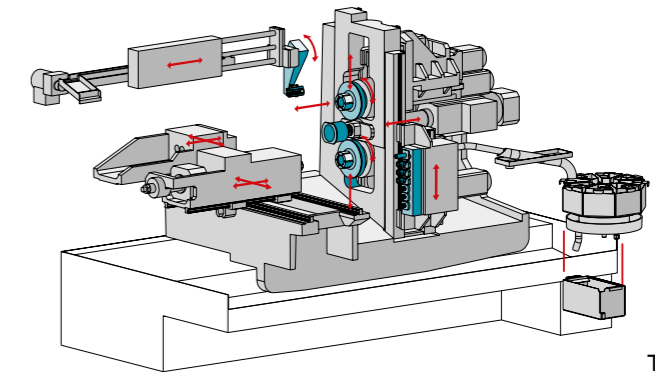
- Комплексная обработка сложных деталей
- Высокая гибкость за счет модульных модификаций
- Быстрая переналадка с продольного точения на прутковый автомат



TRAUB TNL12

- Диаметр шпинделя 13 мм
- Длина точения 120 мм
- 12 000 мин⁻¹ макс. частота вращения
- 20 инструментальных станций
- Одновременная обработка с использованием до 4 инструментальных суппортов

АВТОМАТЫ ПРОДОЛЬНОГО ТОЧЕНИЯ И ПРУТКОВЫЕ АВТОМАТЫ

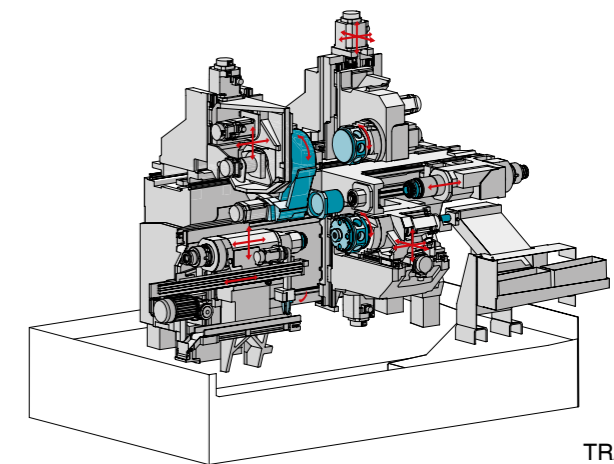


TRAUB TNL12



TRAUB TNL20

- Диаметр шпинделя 20 мм
- Длина точения 700 мм
- 10 000 мин⁻¹ макс. частота вращения
- 26 инструментальных гнезд
- Одновременная обработка с использованием до 4 инструментальных суппортов

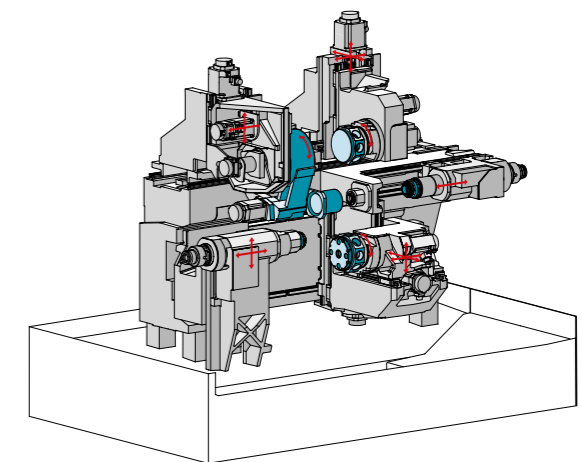


TRAUB TNL20-11



TRAUB TNL32

- Диаметр шпинделя 32 мм
- Длина точения 700 мм
- 8 000 мин⁻¹ макс. частота вращения
- 28 инструментальных гнезд
- Одновременная обработка с использованием до 3 инструментальных суппортов



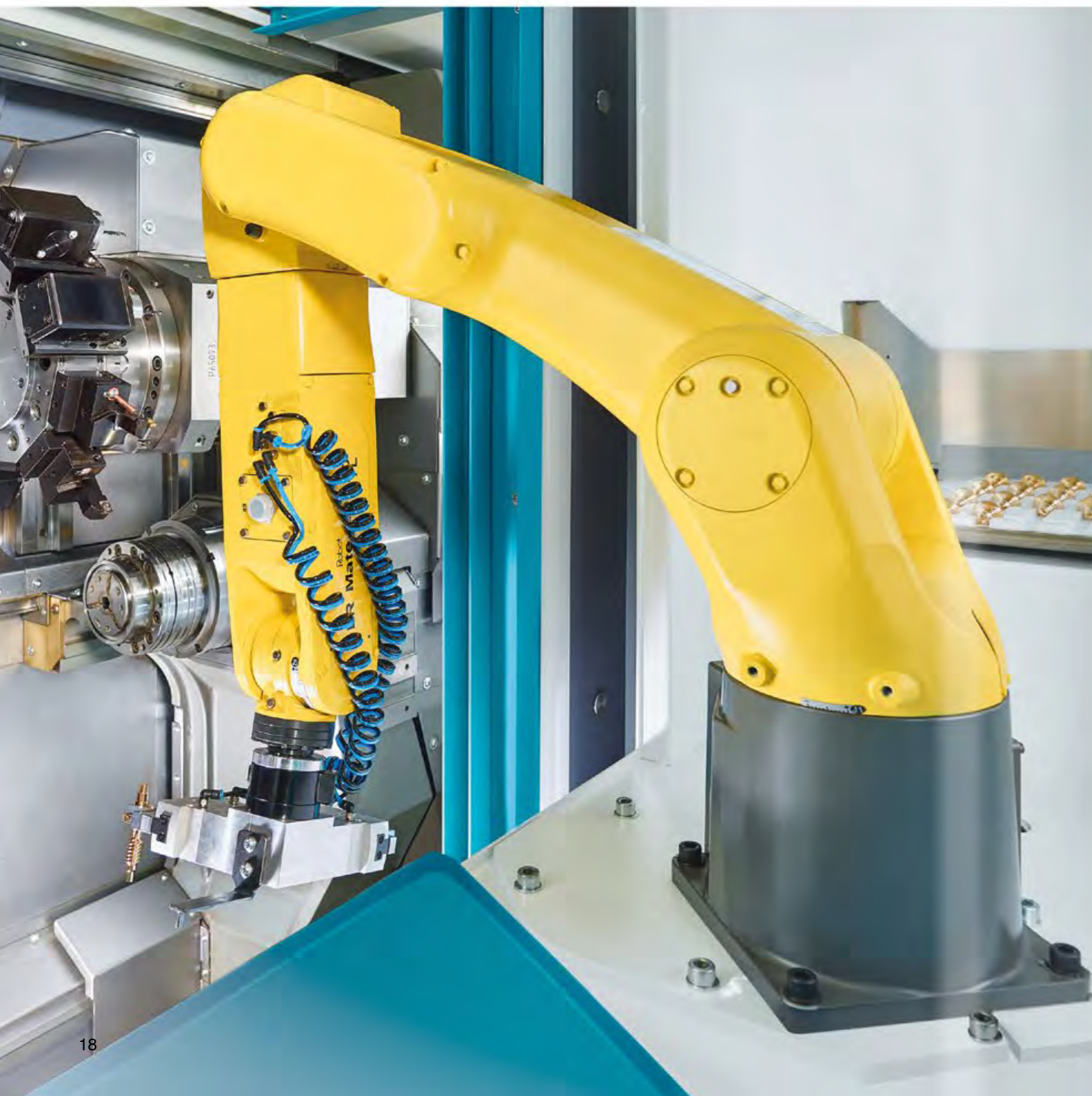
TNL32-11

РЕШЕНИЯ ПО АВТОМАТИЗАЦИИ

Решения по автоматизации, разработанные INDEX, обеспечивают продуманное обращение с вашими деталями. Мы предлагаем широкий выбор опций для всех наших станков. Начиная с магазинов загрузки прутков, встроенной в станок или роботизированной системы автоматизации и до индивидуальных решений для конкретных областей применения.

- › Все от одного поставщика
- › Гибкая модульная система
- › Возможности расширения по спецификации заказчика

Интеллектуальная автоматизация - дополнительная гибкость и эффективность



Магазины загрузки прутков

АВТОМАТИЗАЦИЯ



Магазины загрузки прутков INDEX оптимально подходят к нашим станкам для одно- и многошпиндельной токарной обработки. Они убеждают быстрой переналадкой, быстрой сменой прутка и низковибрационной направляющей для прутка, чем обеспечивают наилучшее качество поверхности.

Решения, интегрированные в станок



Наши станки предлагают вам различные варианты подачи и отвода деталей – быстрые, безопасные и бережные, например:

- Гибкая подача и отвод посредством порталных погрузчиков с одинарными или двойными захватами
- Портальные системы с конвейерной лентой для отвода деталей
- Промывка через противопиндель

Решения автоматизации с использованием роботов



Благодаря роботизированному модулю iXcenter возможен быстрый, безопасный и гибкий подвод / отвод заготовок и / или готовых изделий. В зависимости от типа станка роботизированный модуль может быть эргономично интегрирован и / или гибко и модульно дооснащен в соответствии с вашими требованиями.

Индивидуальные решения



Подходящее решение для индивидуальных запросов – с многолетним опытом в различных отраслях:

- Ленточные транспортеры / конвейерные ленты
- Захваты на револьвере
- Системы разгрузки
- Магазины направляющие
- Портальные загрузочные системы
- Палетные станции
- Роботизированные модули
- и многое другое

СИСТЕМА УПРАВЛЕНИЯ И ПРОГРАММНОЕ ОБЕСПЕЧЕНИЕ

Мы предлагаем: Siemens Sinumerik 840D solution line, TRAUB TX8i-s V8 на базе Mitsubishi или Fanuc 31i-B. Элементы управления встроены в нашу систему управления iXpanel и позволяют оптимально использовать станок в рамках организации вашей компании. Вы можете найти другие очень полезные инструменты в наших предложениях по программному обеспечению для программирования и 3D-моделирования.

- › iXpanel – решение для кокпита
- › Система управления, согласно вашим пожеланиям
- › Лучше моделировать, чем ремонтировать

Упор на
производство и
управление -
включая
Industry 4.0

iXpanel – решение для кокпита



СИСТЕМА УПРАВЛЕНИЯ И ПРОГРАММНОЕ ОБЕСПЕЧЕНИЕ

Концепция управления iXpanel открывает доступ к сетевому производству. Благодаря iXpanel вся информация, необходимая для экономичного производства, доступна пользователям в любое время прямо на станке.



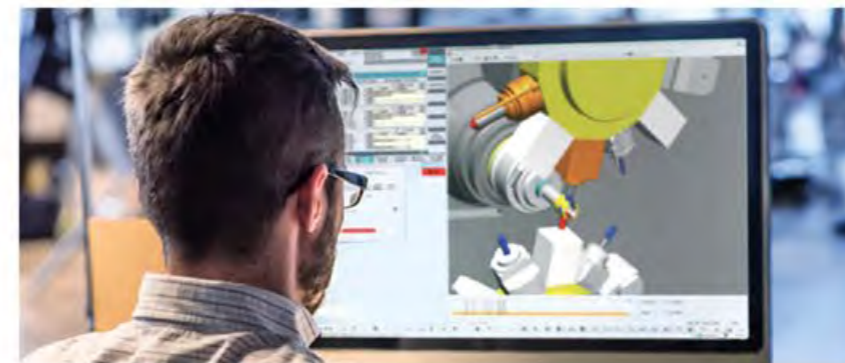
Система ЧПУ



Производительность современного станка зависит не только от хорошей концепции, но во многом и от используемой системы ЧПУ. Для обеспечения максимальной производительности станка мы предлагаем следующие системы управления:

- Siemens Sinumerik 840D solution line
- TRAUB TX8i-s V8
- Fanuc 31i-B

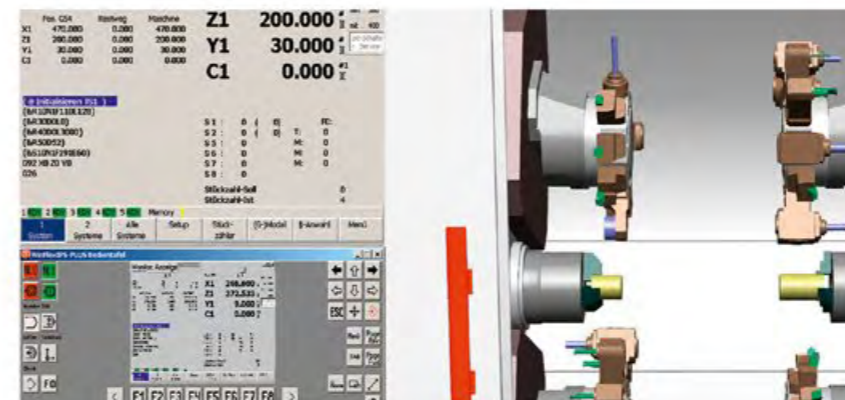
INDEX Virtual machine – VMpro



Ускорение обработки детали благодаря удобной программной поддержке и моделированию для станка INDEX:

- Оптимизация штучного времени
- Сокращение времени настройки за счет простой диагностики ошибок на ПК
- Контроль столкновений
- Идентичное поведение виртуального и реального станка

TRAUB WinFlexIPS^{Plus}



В дополнение к эффективным функциям программирования, оптимизации и моделирования WinFlexIPS^{Plus} предлагает «наладочный и автоматический режим» в 3D-модели со всеми элементами управления и функциями. Как на реальном станке – все на ПК!



ДЕРЖАТЕЛИ ИНСТРУМЕНТА И ЗАПАСНЫЕ ЧАСТИ

INDEX – единственный производитель станков на мировом рынке, предлагающий собственный обширный ассортимент держателей инструментов. Они точно адаптированы ко всем станкам INDEX и TRAUB. В нашем iXshop доступна вся информация о вашем станке, в том числе по оригинальным запчастям и комплектующим.

- › Стандартный или индивидуально разработанный держатель инструмента – непосредственно от производителя станка
- › Высокая доступность запчастей – в том числе для старых станков



Запатентованное W-образное зубчатое зацепление

Благодаря быстро-сменной системе зажима INDEX со встроенным W-образным зубчатым зацеплением держатели инструмента для одно- и многошпиндельных станков можно заменять в кратчайшие сроки без дополнительной настройки.

Держатели инструмента INDEX

Держатели инструмента непосредственно от производителя станка. Мы предоставим Вам оптимальные держатели и даже больше: в качестве экономичного решения мы собрали для вас пакеты подходящих держателей инструмента.

Для обеспечения бесперебойного производства мы предлагаем быстрые и комплексные услуги по ремонту держателей инструмента.

ДЕРЖАТЕЛИ ИНСТРУМЕНТА И ЗАПАСНЫЕ ЧАСТИ



Запасные части и комплектующие INDEX

Поддерживайте свое производство в рабочем состоянии! Если на ваш станок понадобятся запчасти или комплектующие, наши сервисные специалисты в полном объеме и компетентно предоставят вам персональную консультацию.

Воспользуйтесь преимуществами наших оригинальных изделий с качеством производителя и высокой доступностью запасных частей даже для станков старых моделей.



iXshop ИНФОРМАЦИОННЫЙ ПОРТАЛ



Краткий обзор всей необходимой информации о продукте: В iXshop вы легко найдете подходящие держатели инструмента, зажимные приспособления, запасные части и комплектующие. При желании можно добавить необходимые товары в корзину и запросить их напрямую у нашего торгового партнера.

- ▶ Более 130 000 качественных товаров
- ▶ Быстрый поиск с помощью интеллектуальных функций поиска
- ▶ Исчерпывающая информация о продукте
- ▶ 3D-модели для моделирования на виртуальной машине
- ▶ Быстрая проверка наличия

Воспользуйтесь преимуществами прямо сейчас:

› ixshop.index-traub.com

Наши партнеры в iXshop:



Xworld МИР ЦИФРОВОЙ ИНТЕГРАЦИИ

Помимо нашего информационного портала iXshop и сервисного портала iXservices iXworld также включает iX4.0 – платформу IoT от компании INDEX, позволяющую интегрировать все свои производственные станки в цифровой мир. Приложения iX4.0 позволяют значительно улучшить текущие производственные операции.

- Возможность подключения к станкам INDEX TRAUB и станкам других производителей
- Повышение коэффициента использования и доступности оборудования
- Соблюдение стандартов и полная прозрачность в использовании данных

Начните сейчас и пользуйтесь всеми приложениями бесплатно в течение 12 месяцев с **iX4.0 go**

iX4.0 – вместе в цифровой мир

Приложения iX4.0 предоставляют вам максимальную поддержку в выявлении потенциальных возможностей и заблаговременно информируют в случае возникновения в станке неисправностей, прежде чем он остановится.

- Обеспечьте работоспособность станка с помощью мониторинга состояния.
- Увеличьте коэффициент использования производственного оборудования с помощью анализа производительности.
- Документируйте состояние станка во время выполнения производственного заказа и определяйте фактические затраты.

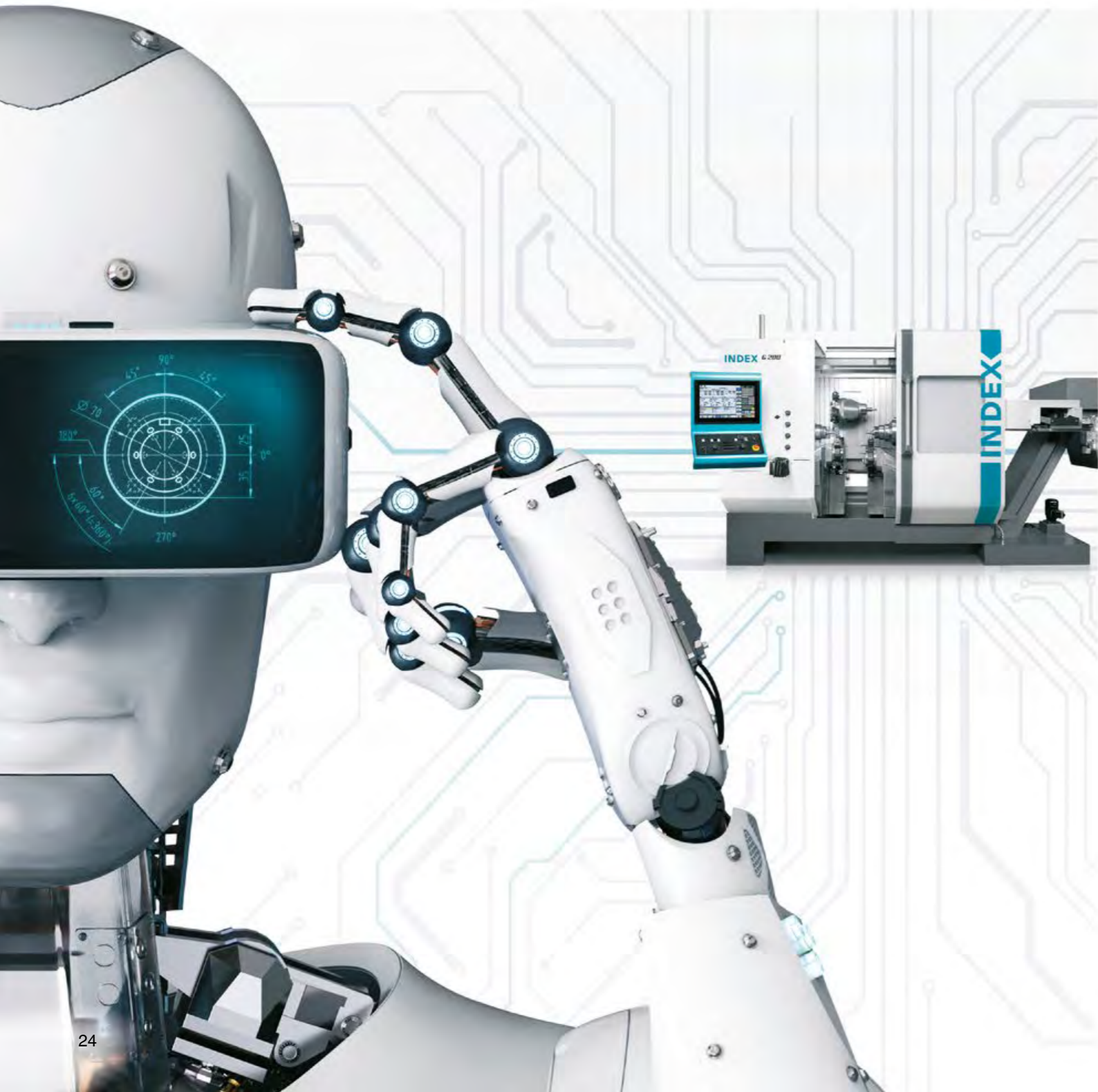
Надежная связь!

Стабильное и надежное подключение всех станков к платформе IoT iX4.0 формирует основу для дигитализации вашего производства.

- Соответствие таким стандартам, как OPC UA, umati и MQTT.
- Зашифрованная передача данных с 192-битным шифрованием в соответствии с рекомендациями Федерального управления информационной безопасности.
- Хранение данных в SAP-Cloud в Европе.

iXworld | iX4.0

umati
PARTNER



Приложения iX4.0 подходят для любого устройства со стандартным веб-браузером

Со станком INDEX или TRAUB вы получаете продукт уникального качества. Наши комплексные услуги помогут вам бесперебойно осуществлять производственный процесс в течение длительного времени. Наши опытные эксперты с высоким уровнем ноу-хау, компетентности и надежности к вашим услугам.

- Мы к вашим услугам – лично на месте, онлайн через удаленное обслуживание или по горячей линии
- Более 150 сервисных специалистов в Германии и сервисные центры в более чем 50 странах мира
- Немедленное уведомление неисправности онлайн с помощью TicketManager

Знаете ли вы, что более 50% неисправностей можно устранить непосредственно по нашей горячей линии?

Сервисные продукты Refit и ремонт от INDEX



- Проверка станков от INDEX
Анализ состояния для надежного обеспечения технической доступности.
- Техобслуживание от INDEX
Избегайте простоев заранее.
- Техническое обслуживание с заменой деталей от INDEX и капитальный ремонт, Refit от INDEX
Профессиональный ремонт и ремонт с заводским качеством.

Сопровождение процесса от INDEX



- Наладка от INDEX
Оптимальный запуск вашего производства.
- Переоборудование от INDEX
Оптимальный производственный процесс для вашей новой заготовки.
- Оптимизация процессов от INDEX
Более продуктивное производство благодаря оптимизации технологических процессов.

Обучение от INDEX

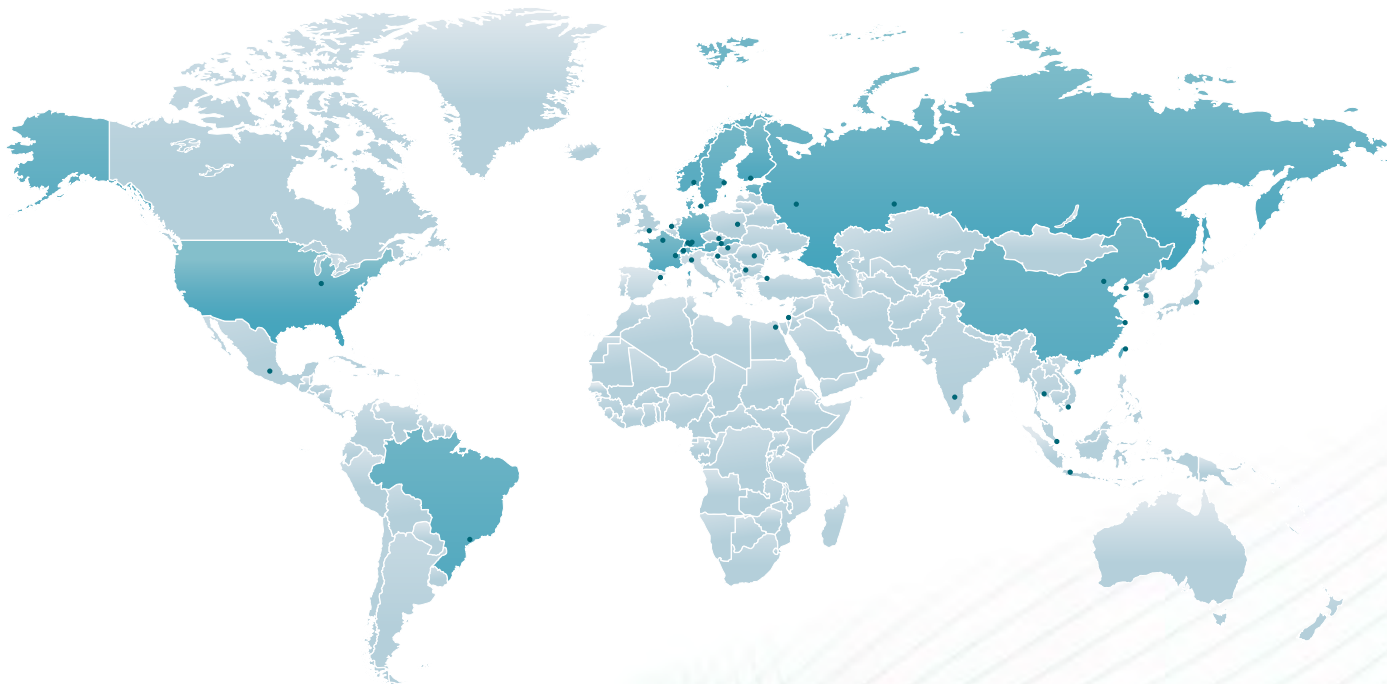


- Обучение от INDEX
Хорошо обученные сотрудники благодаря профессиональному и практически ориентированному обучению. Наша команда по обучению предлагает квалифицированные курсы для целевого обучения и повышения квалификации ваших сотрудников. Ваши станки будут еще более производительными, если ими будут управлять хорошо обученные сотрудники. Теперь это возможно и онлайн!

Финансовые решения от INDEX



- Финансирование от INDEX
Индивидуальные решения в сфере финансирования обеспечивают гибкость вашей компании.
- Модель аренды INDEX Performance
Мы обеспечиваем максимальную гибкость и техническую доступность.



БРАЗИЛИЯ | Sorocaba
INDEX Tornos Automaticos Ind. e Com. Ltda.
Rua Joaquim Machado 250
18087-280 Sorocaba - SP
Тел. +55 15 2102 6017
info@index-traub.com.br
www.index-traub.com.br

КИТАЙ | Shanghai
INDEX Trading (Shanghai) Co., Ltd.
No.526, Fute East 3rd Road
Shanghai 200131
Тел. +86 21 54176637
info@index-traub.cn
www.index-traub.cn

КИТАЙ | Taicang
INDEX Machine Tools (Taicang) Co., Ltd.
1-1 Fada Road, Building no. 4
Ban Qiao, Cheng Xiang Town
215413 Taicang, Jiangsu
Тел. +86 512 5372 2939
taicang@index-traub.cn
www.index-traub.cn

ДАНИЯ | Langskov
INDEX TRAUB Danmark
Havretoften 1
5550 Langskov
Тел. +45 30681790
info@index-traub.dk
www.index-traub.dk

ГЕРМАНИЯ | Esslingen
INDEX-Werke GmbH & Co. KG Hahn & Tessky
Plochinger Straße 92
73730 Esslingen
Тел. +49 711 3191-0
info@index-werke.de
www.index-werke.de

ГЕРМАНИЯ | Deizisau
INDEX-Werke GmbH & Co. KG Hahn & Tessky
Plochinger Straße 44
73779 Deizisau
Тел. +49 711 3191-0
info@index-werke.de
www.index-werke.de

ГЕРМАНИЯ | Reichenbach
INDEX-Werke GmbH & Co. KG Hahn & Tessky
Hauffstraße 4
73262 Reichenbach
Тел. +49 7153 502-0
info@index-werke.de
www.index-werke.de

ФИНЛЯНДИЯ | Helsinki
INDEX TRAUB Finland
Hernepellontie 27
00710 Helsinki
Тел. +358 10 843 2001
info@index-traub.fi
www.index-traub.fi

ФРАНЦИЯ | Paris
INDEX France S.à.r.l
12 Avenue d'Ouessant / Bâtiment I
91140 Villebon-sur-Yvette
Тел. +33 1 69 18 76 76
info@index-france.fr
www.index-france.fr

ФРАНЦИЯ | Bonneville
INDEX France S.à.r.l
399, Av. de La Roche Parnale
74130 Bonneville Cedex
Тел. +33 4 50 25 65 34
info@index-france.fr
www.index-france.fr

НОРВЕГИЯ | Oslo
INDEX-TRAUB Norge AB
Liadammen 23
1684 Vesterøy
Тел. +47 93080550
info@index-traub.no
www.index-traub.no

РОССИЯ | Togliatti
INDEX RUS
ул. Лесная, 66
445011 Тольятти
Тел. +7 848 269 16 00
info@index-rus.ru
ru.index-traub.com

ШВЕЦИЯ | Stockholm
INDEX TRAUB Nordic AB
Fagerstagatan 2
16308 Spånga
Тел. +46 8 505 979 00
info@index-traub.se
www.index-traub.se

ШВЕЙЦАРИЯ | St-Blaise
INDEX Werkzeugmaschinen (Schweiz) AG
Av. des Pâquiers 1
2072 St-Blaise
Тел. +41 32 756 96 10
info@index-traub.ch
www.index-traub.ch

СЛОВАКИЯ | Malacky
INDEX Slovakia s.r.o.
Vinohradok 5359
901 01 Malacky
Тел. +421 34 286 1000
info@index-werke.de
sk.index-traub.com

США | Noblesville
INDEX Corporation
14700 North Pointe Boulevard
Noblesville, IN 46060
Тел. +1 317 770 6300
info@index-usa.com
www.index-usa.com

INDEX
TRAUB

**INDEX-Werke GmbH & Co. KG
Hahn & Tessky**
Plochinger Straße 92
D-73730 Esslingen

Тел. +49 711 3191-0
Факс +49 711 3191-587
info@index-werke.de
www.index-werke.de

Посетите нас в социальных сетях:

