

Transport, Aufstellung, Inbetriebnahme

B400, B500

(ab Maschinenummer 12010100)

Gültigkeitshinweis

Abbildungen in dem vorliegenden Dokument können von dem gelieferten Produkt abweichen. Irrtümer und Änderungen aufgrund des technischen Fortschritts vorbehalten.

Ein Wort zum Urheberrecht

Dieses Dokument ist urheberrechtlich geschützt und wurde ursprünglich in deutscher Sprache erstellt. Die Vervielfältigung und Verbreitung des Dokumentes oder einzelner Inhalte ist ohne Einwilligung des Rechteinhabers untersagt und zieht straf- oder zivilrechtliche Folgen nach sich. Alle Rechte, auch die der Übersetzung, bleiben vorbehalten.

© Copyright by INDEX-Werke GmbH & Co. KG

Inhaltsverzeichnis	3
Zeichenerklärung.....	5
Sicherheitshinweise.....	6
Hinweise zu Transport, Aufstellung, Inbetriebnahme.....	6
Allgemeine Gefahren beim innerbetrieblichen Transport.....	7
Abmessungen und Massen.....	7
Transport- und Hebemittel.....	7
Vorbereitungen	8
Geeignete Transport- und Hebemittel.....	8
Platzbedarf.....	9
Untergrund, Fundament.....	9
Umgebungsbedingungen	9
Stromversorgung.....	10
Hauptsicherung	10
Externe Datenübertragung.....	10
Druckluftversorgung.....	11
Druckspeicher.....	11
Bereitzustellende Betriebsmittel.....	12
Pumpen und Behälter.....	13
Späneentsorgung	13
Entsorgung verbrauchter Betriebsmittel.....	13
Einhaltung der Vorschriften für Grund- und Abwasser.....	13
Transport.....	14
Transportplan (ohne Transportmittel).....	14
B400/B500.....	14
Aufstellpunkte - Lastverteilung - Schwerpunkte	14
Anlieferung	15
Maschine.....	15
Sonstige separate Einheiten	15
Abladen der Maschine mit Kran.....	16
Transport der Maschine	17
Transport B400/B500 mit einem Gabelstapler	19
Arbeiten mit Hydraulikhebern.....	20
Anheben und Absenken der Maschine mit Hydraulikhebern.....	21
... beim Rollentransport	21
Transportieren mit Transportrollen	25
Anschlag- bzw. Verzurrpunkte.....	26
Lage der Transportsicherungen an der Maschine	27
Transportsicherung Z1 (Ausführung mit Reitstock).....	27
Transportsicherung Z1 (Ausführung mit Gegenspindel).....	28
Transportsicherung Z8 und C8 (Werkstückabführeinheit)	29
Transportsicherung des Bedienpults und der Arbeitsraumtür	30
Abladen und Transportieren von separaten Einheiten.....	31
Zubehör auspacken und auf Vollständigkeit hin prüfen.....	31

Aufstellung	32
Elektrischer Anschluss.....	32
Wichtige Hinweise	32
Hydraulik- und Schmieranlage	33
Maschine aufstellen.....	34
Maschine ausrichten	35
Ausrichten in Y- und Z-Richtung.....	35
Aufstellen und Ausrichten von Ausbaustufen und Zusatzeinrichtungen	36
Aufstellen und Ausrichten des Späneförderers.....	37
Inbetriebnahme	38
Maschine reinigen	38
Betriebsmittel kontrollieren, wenn nötig, auffüllen.....	38
Datenverlust aufgrund längerer Stillstandszeit.....	39
Maschine einschalten.....	39
Standortwechsel	40
Nur bei Maschinen mit Späneförderer.....	41
Nur bei Maschinen mit Rohteilzuführung	41

Zeichenerklärung

Erklärung der in der Benutzerdokumentation verwendeten Symbole:

1.



Dieses Symbol weist auf eine unmittelbar drohende Gefahr für das Leben und die Gesundheit von Personen hin. Das Nichtbeachten dieses Gefahrenhinweises kann schwere gesundheitliche Auswirkungen wie lebensgefährliche Verletzungen oder sogar den Tod zur Folge haben.

2.



Dieses Symbol weist auf eine unmittelbar drohende Gefahr durch elektrische Energie hin. Das Nichtbeachten dieses Gefahrenhinweises kann schwere gesundheitliche Auswirkungen wie lebensgefährliche Verletzungen oder sogar den Tod zur Folge haben.

3.



Dieses Symbol gibt wichtige Hinweise für den sachgerechten Umgang mit der Maschine.
Das Nichtbeachten dieser Hinweise kann zu Störungen an der Maschine führen.
Beschädigungen ganzer Baugruppen oder Teilen hiervon können die Folge sein.

Sicherheitshinweise



Die allg. Sicherheitshinweise sind als separates Dokument Bestandteil der **INDEX/TRAUB** - Benutzerdokumentation.

Die in diesem Dokument beschriebenen Sicherheitshinweise beziehen sich ausschließlich auf den Transport, die Aufstellung und Inbetriebnahme der Maschine.

Hinweise zu Transport, Aufstellung, Inbetriebnahme



Zum Anheben der Maschine ausschließlich hierfür geeignete Hydraulikheber, Kräne oder einen Gabelstapler verwenden. Beim Transport mit Transport- oder Panzerrollen auf die entsprechende Tragkraft der verwendeten Rollen achten.

Zur Minderung des Rollwiderstands und zum Überbrücken von Unebenheiten und Rissen werden Kunststoffplatten bzw. Teflonplatten verwendet.



Transportsicherungen erkennt man an ihrer roten Lackierung.

Alle in dieser Dokumentation beschriebenen Transportvorrichtungen und -sicherungen (rot lackiert) sind Bestandteil der Maschinenausrüstung und verbleiben an der Maschine bzw. beim Kunden.

Sie dürfen nicht an INDEX zurückgesendet werden.

Vor der Inbetriebnahme alle Transportsicherungen entfernen.

Abgebaute Transportsicherungen gut aufbewahren, damit sie bei einem späteren Transport wieder verfügbar sind.

Unsachgemäßes Transportieren, Aufstellen und Inbetriebnehmen ist unfallträchtig und kann Schäden oder Funktionsstörungen an der Maschine verursachen, für die **INDEX/TRAUB** keine Haftung bzw. Garantie gewährt.

Vor Anlieferung der Maschine das Abladen, den Transport zum Aufstellungsort, das Aufstellen sowie das Inbetriebnehmen sorgfältig planen und unbedingt die folgenden Hinweise in diesem Dokument beachten.

Für separate Einheiten wie z. B. Späneförderer, Stangennachschub, Stangenlademagazin u. ä. sind zugehörige Transportanleitungen bzw. Hersteller-Dokumentationen vorhanden, die ebenfalls unbedingt zu beachten sind.



Wird die Arbeitsraumtür nach Abklemmen der Maschine vom Stromnetz geschlossen, ist sie in dieser Position verriegelt (stromlos verriegelt). Es ist eine Notentriegelung vorhanden.

Allgemeine Gefahren beim innerbetrieblichen Transport



Lebensgefahr!

Nicht unter schwebende Lasten treten.

Maschinen dürfen nur von autorisierten und qualifizierten Personen transportiert werden.

Beim Transport verantwortungsbewusst handeln und stets die Folgen bedenken. Gewagte und riskante Handlungen unterlassen.

Besonders gefährlich sind Steigungen und Gefällstrecken (z.B. Auffahrten, Rampen u.ä.). Ist eine Befahrung solcher Passagen unumgänglich, so ist besondere Vorsicht geboten.

Auf sicheren und richtigen Sitz der Ladung achten. Gegebenenfalls die Ladung zusätzlich sichern, damit die Ladung nicht verrutschen kann.

Zug- und Bremskraft der Transportfahrzeuge müssen für eine sichere Befahrung ausreichend bemessen sein.

Abmessungen und Massen

Die Massen von Maschine und Steuerschrank sind auf dem betreffenden Maschinenaufstellplan im Kapitel "Arbeitsunterlagen" angegeben.

Die Massen eventuell gelieferter separater Einheiten wie z. B. Späneförderer, Stanggenschub, Stangenlademagazin u. ä. können entweder der speziellen Transportanleitung/Hersteller-Dokumentation für diese Ausbaustufen bzw. Zusatzeinrichtungen oder dem betreffenden Maschinenaufstellplan im Kapitel "Arbeitsunterlagen" entnommen werden.

Transport- und Hebemittel

Zum Anheben und Transportieren der einzelnen Einheiten nur Hebe- und Transportmittel mit ausreichender Tragkraft und Ladefläche verwenden.

Vorbereitungen

Dieser Abschnitt ist an die für die Aufstellung verantwortlichen Personen und deren Mitarbeiter gerichtet.

Anhand der hier gemachten Angaben lässt sich der Aufstellungsort und seine Umgebung so vorbereiten, dass die gelieferte Maschine sofort aufgestellt und in Betrieb genommen werden kann.

Die Anlieferung, das Abladen sowie das Transportieren der Maschine vom Abladeort zum Aufstellungsort sorgfältig planen.



Der für diese Maschine gültige Aufstellplan wurde bereits nach Auftragserteilung zur Genehmigung übermittelt. Bei Auslieferung der Maschine befindet sich dieser in den Arbeitsunterlagen auf der mitgelieferten Dokumentations-CD.

Größe (Abmessungen) und die Massen der einzelnen Einheiten beachten.

Bei Anlieferung der Maschine müssen geeignete Transport- und Hebemittel bereitstehen.

Vor Anlieferung der Maschine mögliche Hindernisse auf dem Transportweg vom Abladeort zum Aufstellungsort beseitigen.

Transportweg auf Tragfähigkeit, Ebenheit, Belagschäden, Querrillen, Steigungen, Gefällstrecken u.ä. prüfen.

Reicht die lichte Weite und Höhe von Einfahrten und Toren?

Reicht die Tragkraft eventuell zu benützender Aufzüge?

Eine gute Vorausplanung zahlt sich aus!

Geeignete Transport- und Hebemittel

- Kran
- Autokran
- Gabelstapler
- Transportwagen
- Transportrollen
- Panzerrollen
- Hydraulikheber
- Gabelhubwagen (nur für separate Einheiten).

Platzbedarf

Folgendes muss gewährleistet sein:

- Genügend Freiraum um die Maschine.
- Ausreichend Bewegungsraum für den Bediener.
- Ausreichend Raum für Wartungs- und Reparaturarbeiten.
- Alle Türen an der Maschine müssen sich vollständig öffnen lassen.
- Stellfläche für Rohteile- und Werkstückpaletten, Werkstückbehälter, Spänewagen, Werkzeugwagen u.ä.

Zur Ermittlung des Platzbedarfs dient der Maschinenaufstellplan im Kapitel "Arbeitsunterlagen".

Für Zusatzeinrichtungen wie Stangennachschübe, Stangenlademagazine u.ä. gibt es spezielle Aufstellpläne im Kapitel "Arbeitsunterlagen".

Untergrund, Fundament

Ein besonderes Fundament ist nicht erforderlich. Lediglich die Tragfähigkeit und Festigkeit des Bodens muss nach baufachlichen Gesichtspunkten dem Maschinengewicht entsprechend beschaffen sein.

Im Bereich der Maschinenstandfläche dürfen keine Dehnungsfugen sein.

Stangenführungen, Stangennachschübe und Stangenlademagazine sind grundsätzlich im Fundament zu verankern (Angaben hierüber siehe zugehörige Betriebsanleitung sowie Maschinenaufstellplan im Kapitel "Arbeitsunterlagen").

Umgebungsbedingungen

Siehe Umgebungsbedingungen im Dokument "Sicherheitshinweise"



Bei Abweichungen von diesen Angaben am Aufstellort, bitte unbedingt Rücksprache mit INDEX oder einer INDEX-Vertretung nehmen.

Stromversorgung



Die Netzzuleitung zur Maschine möglichst kurz halten. Den Kabelquerschnitt ausreichend bemessen.

Die Stromversorgung für die Anpassteuerung (PLC) sowie für die numerische Steuerung (NC) erfordert ein stabiles Versorgungsnetz, das heißt, die Betriebsspannung darf höchstens um +10% bzw. -10% schwanken.

Die Netzzuleitung muss nach den Vorschriften des zuständigen elektrischen Versorgungsunternehmens (EVU) und nach den VDE-Vorschriften ausgeführt werden. Zusätzliche Angaben siehe Maschinenaufstellplan im Kapitel "Arbeitsunterlagen".



Es müssen die jeweils geltenden Richtlinien und Vorschriften des Verwendungslandes berücksichtigt werden.

Hauptsicherung



Hausanschluss überprüfen, ob dieser zusätzlich noch mit dem entsprechend abzusichernden Wert belastet werden kann. Unklare Verhältnisse mit dem zuständigen elektrischen Versorgungsunternehmen klären.

Die Hauptsicherung gehört nicht zum Lieferumfang der Maschine. Sie muss nach DIN EN 60204-1 außerhalb der Maschine installiert werden.

Ist ein Vortransformator notwendig, so muss die Hauptsicherung vor dem Vortransformator d.h. primärseitig installiert werden.

Die abzusichernden Werte sind abhängig von der vorhandenen Betriebsspannung.

Die Werte für:

- Maschinenanschluss,
- Betriebsspannung,
- die Hauptsicherung

sind dem Typenschild oder dem Stromlaufplan zu entnehmen.

Externe Datenübertragung



Datenleitungen dürfen nicht unmittelbar neben stromführenden Leitungen verlegt werden.

Beim Übertragen von Daten von/zu externen Rechnern bzw. Servern/Speichern müssen entsprechende Leerrohre aus Metall für die Datenleitung installiert werden.

Für die Anbindung an das interne Netzwerk (DNC) wird ein Netzkabel RJ45 benötigt.

Eine zusätzliche Anbindung an das externe Netzwerk (IoT) muss mit einem separaten Netzkabel RJ45 erfolgen.

Druckluftversorgung



Max. zulässigen Anschlussdruck für die Maschine beachten. Siehe Pneumatikplan im Kapitel "Arbeitsunterlagen".

Maschinen mit pneumatisch betätigten Bauteilen benötigen eine Druckluftversorgung mit folgender Kapazität:

Betriebsdruck	6 bis 10 bar
Luftbedarf	abhängig von der Maschinenausrüstung
Luftbedarf Scheibenreinigung.....	ca. 1000l/min. - 60m ³ /h



Verfügt die Maschine über eine Scheibenreinigung, muss sichergestellt werden, dass ein ausreichend dimensionierter Querschnitt der Druckluft-Versorgungsleitungen für einen höheren Druckluftverbrauch vor Ort zur Verfügung steht. Hierzu können beide Pneumatikeinspeisungen an der Maschine verwendet werden.

Drucklufteinspeisung an der Maschine siehe Maschinenaufstellplan im Kapitel "Arbeitsunterlagen".

Druckspeicher

Wurde die Maschine mit einem Flugzeug transportiert, so sind alle an der Maschine angebauten Druckspeicher vom Druck entlastet und entleert.

Alle Druckspeicher müssen vor Inbetriebnahme der Maschine von einer Fachkraft wieder mit Stickstoff (N₂) gefüllt werden. Dabei die vorgeschriebenen Drücke einhalten.

Vorgeschriebene Drücke siehe "Hydraulikpläne" im Kapitel "Arbeitsunterlagen".



Es müssen die jeweils geltenden Richtlinien und Vorschriften des Verwendungslandes berücksichtigt werden.

Bereitzustellende Betriebsmittel

- Hydrauliköl ¹⁾
- Schmieröl ¹⁾
- 1 kg Hochleistungsschmierfett für Spannfutter
- Kühlschmierstoff

Zu verwendende Schmieröl-, Hydrauliköl-, Fett- und Kühlschmierstoffsorten sowie Füllmengen siehe Kapitel "Hinweise zu Betriebsstoffen" sowie "Hydraulikpläne und "Maschinenaufstellplan" in Kapitel "Arbeitsunterlagen".



Achtung:

Es darf nur Hydrauliköl nach ISO 4406 mit einem Reinheitsgrad 15/13 (10 µm absolut) eingefüllt werden.

Hydrauliköl: HLPD 32

Schmieröl: CGLP 68

¹⁾ Die Maschine wird mit vollem Behälter geliefert.

Pumpen und Behälter

Das Wechseln von Hydrauliköl und Kühlschmierstoff gehört zu den regelmäßig auszuführenden Wartungsarbeiten.

Zum Einfüllen des Hydrauliköls in den Hydraulikölbehälter der Maschine wird eine Pumpe mit 10 µm-Feinfilter (absolut) benötigt, die nur zu diesem Zweck benützt werden darf.

Zum Absaugen des verbrauchten Hydrauliköls bzw. Kühlschmierstoffs genügt eine einfache Pumpe. Die gleiche Pumpe kann auch zum Befüllen des Kühlschmierstoffbehälters benützt werden, muss dazu jedoch gründlich mit frischem Kühlschmierstoff durchgespült werden.

Zum Aufnehmen der abgesaugten Flüssigkeiten wird ein stabiler Behälter benötigt. Geeignet sind dicht verschließbare Blechfässer mit entsprechendem Fassungsvermögen und Beschriftung.

Späneentsorgung

Arbeitet die Maschine mit einem Späneförderer, so wird ein Spänewagen, der in seiner Höhe der Abwurfhöhe des Späneförderers angepasst ist, benötigt. Der Spänewagen sollte eine Vorrichtung zum Ablassen des sich ansammelnden Kühlschmierstoffs besitzen, damit es in den Kühlschmierstoffbehälter zurückgeführt werden kann.

Das schont die Umwelt und spart Kosten.

Entsorgung verbrauchter Betriebsmittel

Rechtzeitig klären, wie verbrauchte Betriebsmittel wie Hydrauliköl, Schmieröl und Kühlschmierstoff umweltgerecht entsorgt werden können.

Einhaltung der Vorschriften für Grund- und Abwasser



Es müssen die jeweils geltenden Richtlinien und Vorschriften des Verwendungslandes berücksichtigt werden.

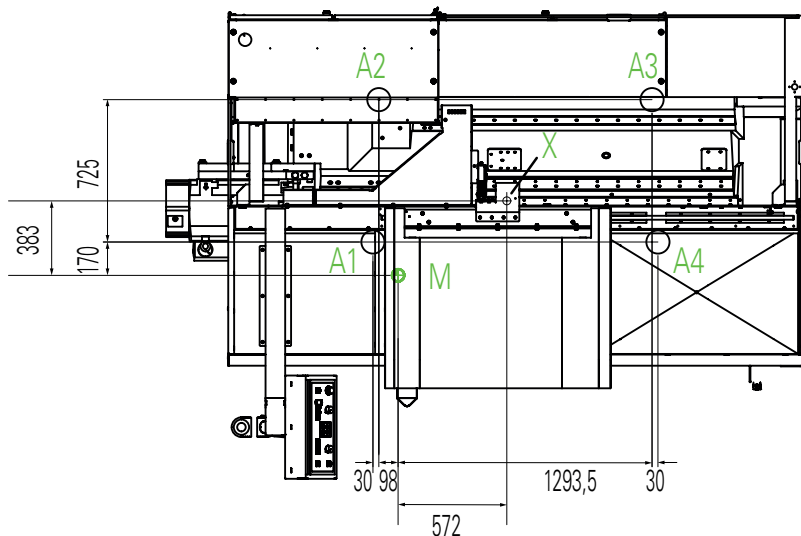
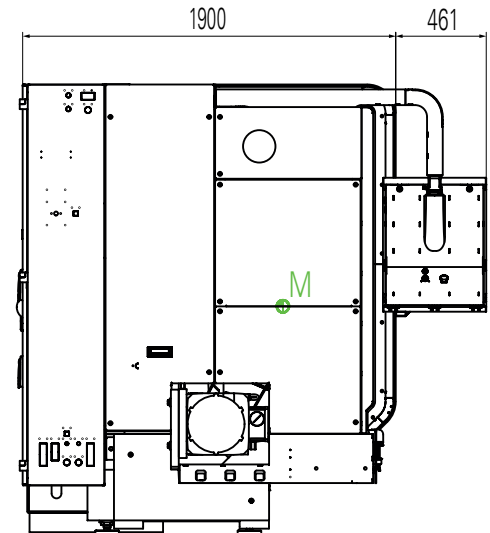
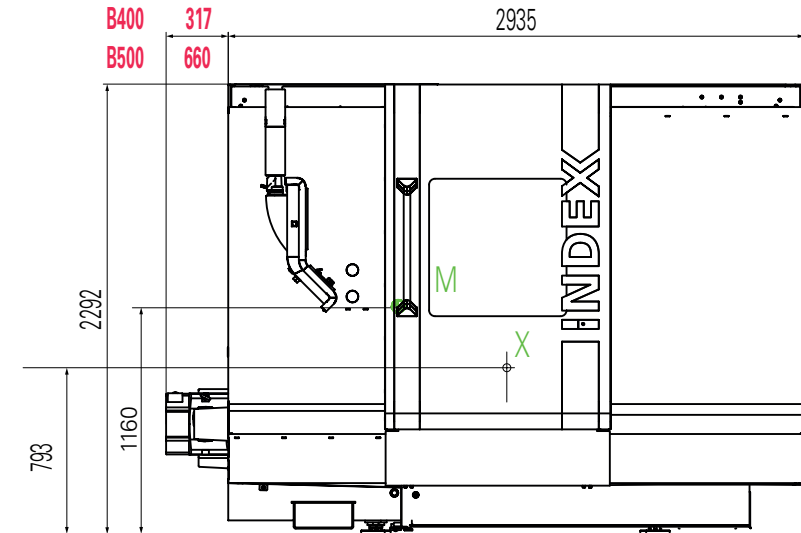
Die Maschine enthält wassergefährdende Stoffe wie wassermischbare Kühlschmierstoffe und Mineralöle. Diese Stoffe können bei Störungen aus der Maschine auslaufen.

Der Aufstellungsort der Maschine muss deshalb so beschaffen sein, dass keine schädliche Einwirkung durch diese Stoffe auf die Gewässer oder auf das Grundwasser auftreten kann.

Mögliche Vorsorgemaßnahmen:

- Maschine in dichte Stahlwanne stellen.
- Boden der Werkhalle abdichten.

Transport
Transportplan (ohne Transportmittel)
B400/B500



i Darstellung einer Maschine in Standardausführung. Aktuell gültigen Aufstellplan beachten!

DIE134ZZ_02.eps

Aufstellpunkte - Lastverteilung - Schwerpunkte

B400		B500	
A1	2628kg	A1	3229kg
A2	1332kg	A2	1267kg
A3	1300kg	A3	1681kg
A4	2492kg	A4	3580kg
X Schwerpunkt			

Anlieferung

Maschine

Die Maschine wird mit einem LKW angeliefert. Sie steht entweder auf Bohlen oder ist in einer Kiste verpackt und steht dann auf einem Transportboden.

Die Maschine befindet sich bei Anlieferung in folgendem Zustand:

- Hydrauliköl- und Schmierölbehälter sind befüllt
(Der Einfüllstutzen des Hydraulikölbehälters ist verschlossen. Vor Inbetriebnahme Einfüll- und BelüftungsfILTER wieder anbauen).
- Kühlschmierstoffbehälter ist leer. (Die Maschine besitzt einen Späneförderer mit integriertem Kühlschmierstoffbehälter oder eine separate Kühlmittelreinigungsanlage. Späneförderer und Kühlmittelreinigungsanlage sind separate Einheiten.)
- Bestimmte bewegliche Teile an der Maschine wie z.B. Arbeitsraumtür und schwenkbares Bedienpult wurden durch Transportsicherungen fixiert oder abgebaut.
- Überstehende und damit den Transport störende Teile der Maschine sind möglicherweise abgebaut.
- Alle blanken Teile der Maschine sind mit einem Rostschutzmittel eingesprüht.

Sonstige separate Einheiten

Bestimmte Ausbaustufen bzw. Zusatzeinrichtungen wie Späneförderer, Stangennachschub, Stangenlademagazin u.ä. sind generell separate Einheiten.

Späneförderer stehen zum Versand in der Regel auf einem Transportboden.

Stangennachschub und Stangenlademagazin werden in einer speziellen Transportkiste angeliefert.

Lose Teile wie Schlüssel, Werkzeuge und Armaturen u.ä. werden in einem besonderen Karton mitgeliefert. Dieser kann einer separaten Einheit beige packt sein.

Die Maschine, das beige packte Zubehör und eventuell vorhandene separate Einheiten vor dem Abladen auf äußere Beschädigungen und auf Vollständigkeit (Vergleich mit Frachtbrief oder Lieferschein) überprüfen.

Eventuelle Schäden oder fehlende Teile vom Transporteur auf dem Frachtbrief oder Lieferschein bestätigen lassen.

Bei Transportschäden ist zu empfehlen, die Beschädigung zur besseren Beweisführung zu fotografieren.

INDEX bzw. **INDEX**-Vertretung informieren.

Abladen der Maschine mit Kran



Schwebende Lasten!
Lebensgefahr durch Herabstürzen der Maschine.
Nicht unter schwebende Lasten treten und nur das zulässige Transportzubehör verwenden.

Lichte Höhe des Kranhakens:

Höhe der Einheit (z.B. Maschine, Steuerschrank u. a.)

+ Transporttraverse über der Einheit	ca. 1,2 m
+ Ladehöhe des LKW	ca. 1,3 m
+ Anhebehöhe	0,2 m

Alle Spanngurte der Verzurrsicherungen auf dem LKW entfernen.

Das mitgelieferte Transportzubehör anlegen.



Einen Kran mit ausreichender Tragkraft verwenden. Die Maschine möglichst nahe am Aufstellungsort abladen.
Kurze Transportwege verringern das Unfallrisiko.

Die Maschine langsam und vorsichtig anheben.

Maschine vom LKW heben oder LKW unter der Maschine wegfahren.

Transportmittel (z.B. Transportwagen) unter die Maschine fahren.



Bei der Auswahl der Transportmittel auf ausreichende Tragkraft achten. Sie muss mindestens der Masse der Maschine entsprechen.
Bei Verwendung eines Transportwagens, muss die Ladefläche größer sein als die Grundfläche (Stellfläche) der Maschine.

Maschine langsam und vorsichtig auf dem Transportwagen absetzen und zum Aufstellungsort fahren. Vorher das Transportgeschirr abnehmen.

INDEX B400/B500

INDEX

Transport der Maschine

Kunde: _____

Projekt.-Nr.: _____ Masch. Nr.: _____

Achtung!

Vor dem Anheben der Maschine korrekten Sitz der Seile/Ketten/Rundschlingen in den Transporthaken kontrollieren. Werden beim Transport andere Anschlagmittel als hier angegeben verwendet, so ist beim Anheben der Maschine darauf zu achten, dass diese nicht an der Verkleidung anliegen und die Maschine in waagerechter Lage bleibt (Abb.1).

Die zum vorschriftsmäßigen Transport der Maschine erforderlichen Konsolen **5**, **6** und **7** und die dazugehörigen Schrauben (M16) gehören zum Lieferumfang der Maschine und verbleiben beim Kunden.

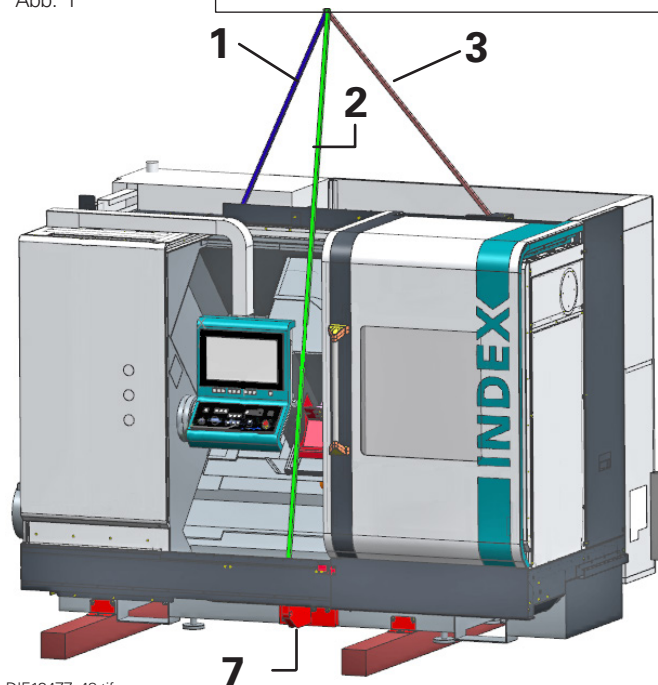


Die Konsole **5** verbleibt an der Maschine. Die Konsolen **6** und **7** müssen abgebaut werden.

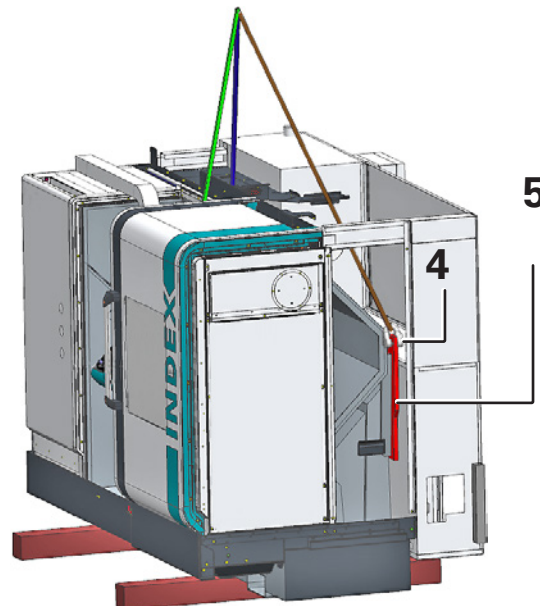
Werden die Transportkonsolen erneut für einen Transport verwendet, so müssen sie unbedingt im Vorfeld geprüft bzw. bewertet werden (optische Prüfung). **Bei offensichtlichen Beschädigungen wie Verformungen oder Rissen dürfen diese nicht mehr verwendet werden.**

Abb. 1

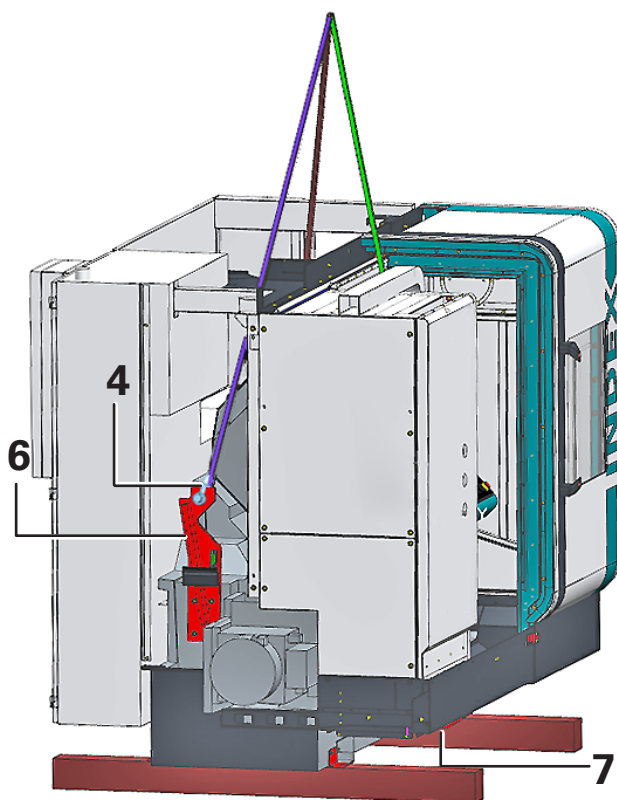
Masse der Maschine	
B400	B500
ca. 8000kg	ca. 10000kg



DIE134ZZ_48.tif



DIE134ZZ_49.tif



DIE134ZZ_50.tif

DIE218DE - 2021-04-12

0421/Sp (Transporthinweis)/20154835

	Pos.	Stck.	Benennung
Transportgeschirr			Rundschlingen Beispiel: Liftfix 5000 Fa Carl Stahl
	1	1	Rundschlinge 5 t (ca. 236 cm)
	2	1	Rundschlinge 5 t (ca. 313 cm)
	3	1	Rundschlinge 5 t (ca. 218 cm)
	8		Schraube-Zyl 12.9 M16x600 4762
	4		Schäkel
	5	1	Transportkonsole rechts + Schäkel
	6	1	Transportkonsole links + Schäkel
	7	1	Transportkonsole vorne + Schäkel
		5	Lastbock, M30 (je zwei rechts und links und einer auf der Rückseite)

Für den Transport wurde die Maschine auf Holzbohlen gesetzt.

Vor dem Aufstellen am vorgesehenen Aufstellort müssen diese Holzbohlen entfernt werden.

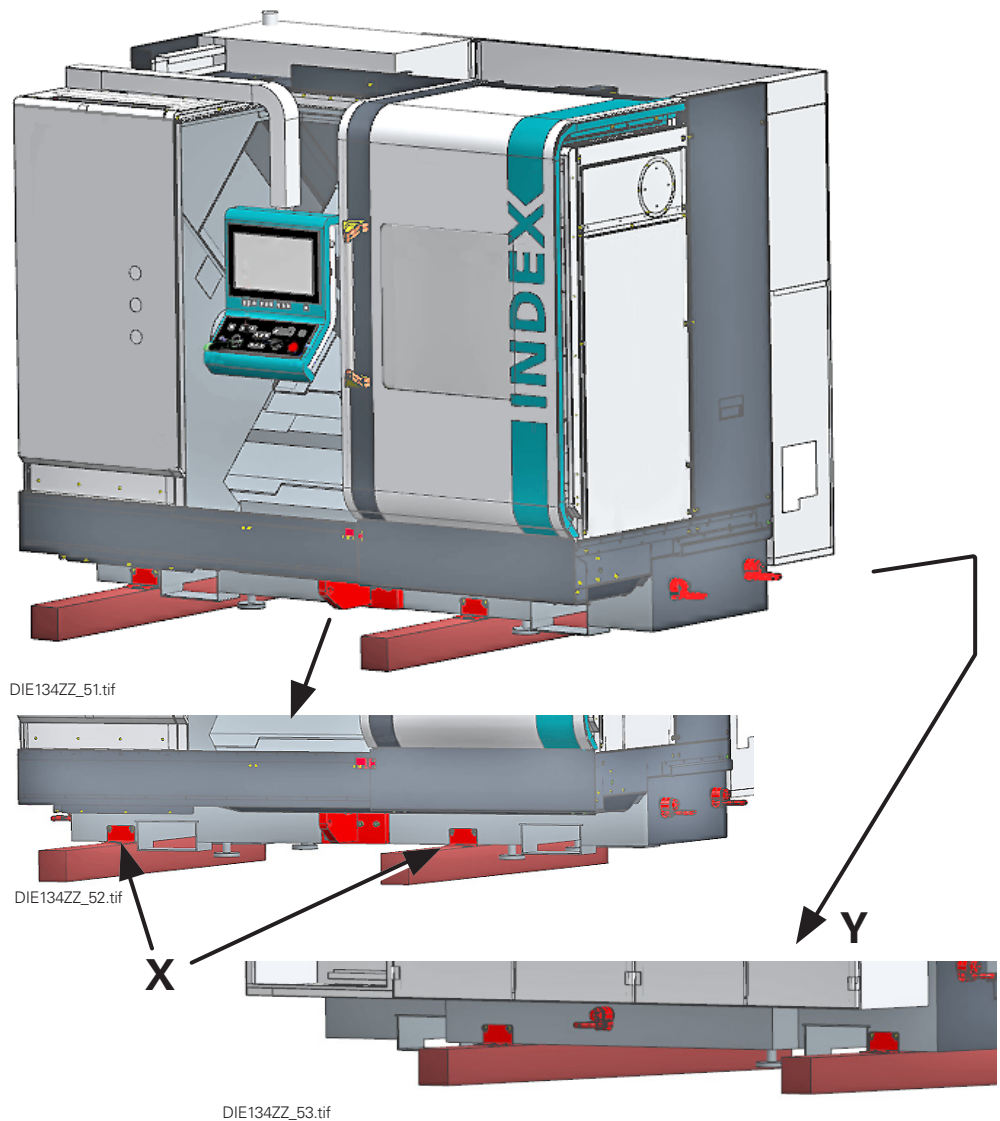
Hierzu wird die Maschine mit dem Kran oder Gabelstapler geringfügig angehoben und die Transportsicherungen der Holzbohlen abgeschraubt und anschließend die Holzbohlen entfernt.



Bei der Verwendung von Hydraulikhebern immer nur an einer Seite anheben.



Holzbohlen und die dazugehörigen Transportsicherungen (**X** und **Y**) für einen weiteren Transport aufbewahren.



Transport B400/B500 mit einem Gabelstapler



INDEX empfiehlt einen Transport mit dem Gabelstapler von der **Rückseite** der Maschine.

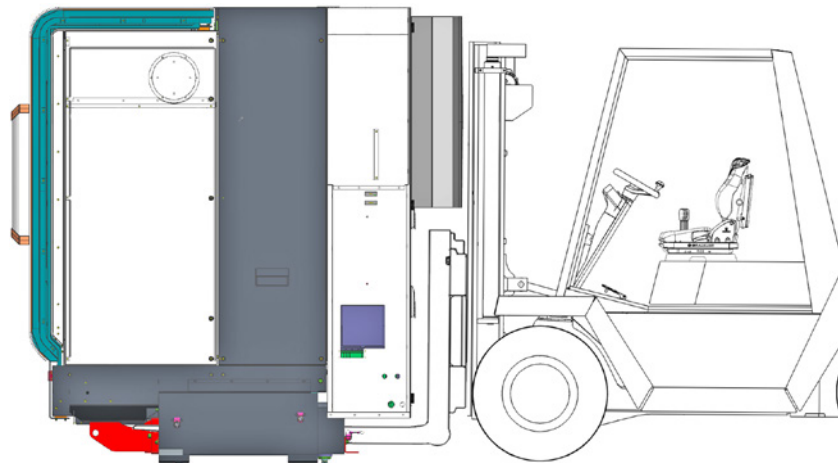
Bei der Auswahl des Gabelstaplers folgendes beachten:



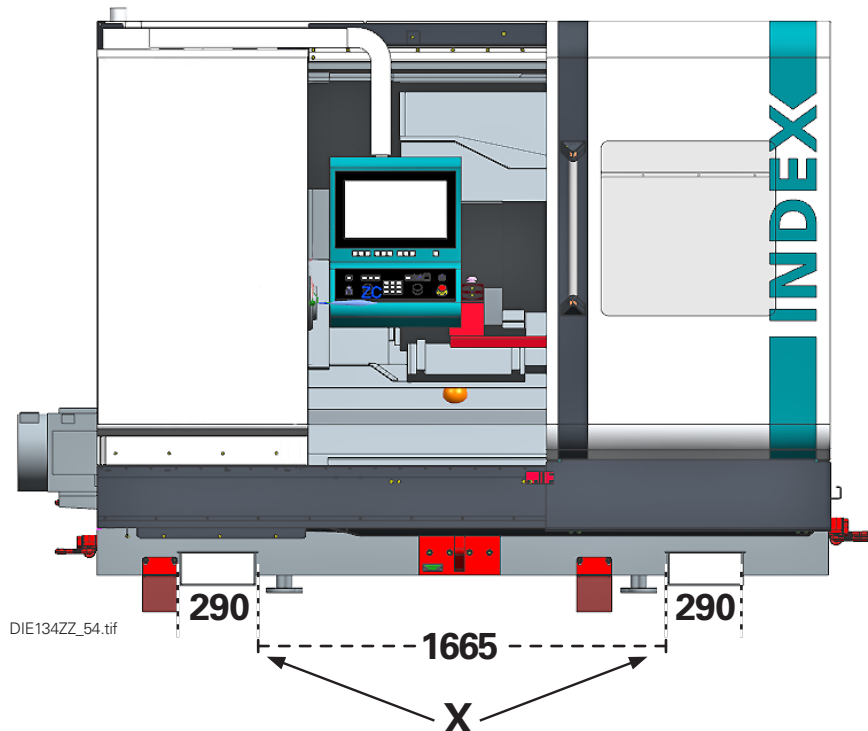
Lastverteilung am Gabelstapler:

	B400	B500
Linke Gabel	3962 kg	4593 kg
Rechte Gabel	3791 kg	5162 kg

Auf Gabelabstand (Lichte Weite) 1665 mm achten.



DIE134ZZ_37.tif



DIE134ZZ_54.tif

Arbeiten mit Hydraulikhebern



Auf Grund des hohen Schwerpunkts der Maschine schreiben wir einen Transport mit Transportrollen nur auf absolut ebenem und waagerechten Untergrund vor.



Bei **INDEX** werden zum Überbrücken kleinerer Unebenheiten und zur Minderung des Rollwiderstands Kunststoffplatten bzw. Teflonplatten verwendet.

Dies betrifft im speziellen den Transport auf unregelmäßig verlaufenden oder weichen Untergründen wie z.B. Industrierparkett oder Bodenbelägen auf Gummi- oder PVC-Basis usw..



Zum Schutz des Maschinenbettes beim Anheben der Maschine mit Hydraulikhebern sind an den folgenden genannten Stellen Stahlplatten im Maschinenbett eingegossen. Es wird trotzdem empfohlen zwischen Maschinenbett und der Heberklaue (**c**) am Hydraulikheber Antirutschmatten zu verwenden.

Zwischen Maschinenbett und Transportrollen/ Lenkfahrwerk ebenfalls Antirutschmatten verwenden.



DIE002ZZ_04.tif



Zum Transport der Maschine nur ausreichend dimensionierte Hydraulikheber verwenden.

Hydraulikheber immer nur an den angegebenen Stellen (siehe Abb.) ansetzen.

Beim Anheben bzw. Absetzen der Maschine mit Hydraulikhebern muss immer eine Dreipunktauflage gewährleistet sein: Zwei Transport- oder Panzerrollen bzw. Aufsitzen auf dem Boden auf einer Seite – Hydraulikheber auf der anderen Seite.

Mit Hydraulikhebern immer nur eine Schmalseite der Maschine anheben. Die andere Schmalseite muss auf dem Transportmittel oder auf dem Boden stehen.

Die Maschine nicht höher als unbedingt notwendig anheben.

Weil der Schwerpunkt nicht in Maschinenmitte liegt, sollte z.B. bei Verwendung von 2 Hydraulikhebern die Tragkraft des einzelnen Hydraulikhebers mindestens 1/3 der Maschinenmasse betragen.

Wird nur mit einem Hydraulikheber gearbeitet, so sollte die Tragkraft des Hydraulikhebers mindestens 2/3 der Maschinenmasse betragen.

Die abgebildeten Positionen für die Hydraulikheber müssen unbedingt eingehalten werden. Die Auflagepunkte der Transportrollen sind durch zusätzlich eingegossene Stahlplatten verstärkt.

Anheben und Absenken der Maschine mit Hydraulikhebern

... beim Rollentransport



Nachfolgende Abbildungen zeigen die Positionen an denen die Hydraulikheber und die Transportrollen am Maschinengestell angesetzt werden müssen.

An den beschriebenen Stellen sind zu Verstärkung des Maschinenbettes Stahlplatten eingegossen (1).

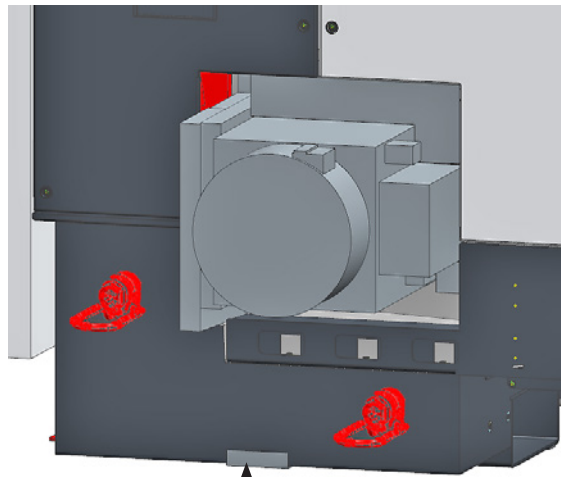


Abb.: Positionen für die Hydraulikheber und Transportrollen

1

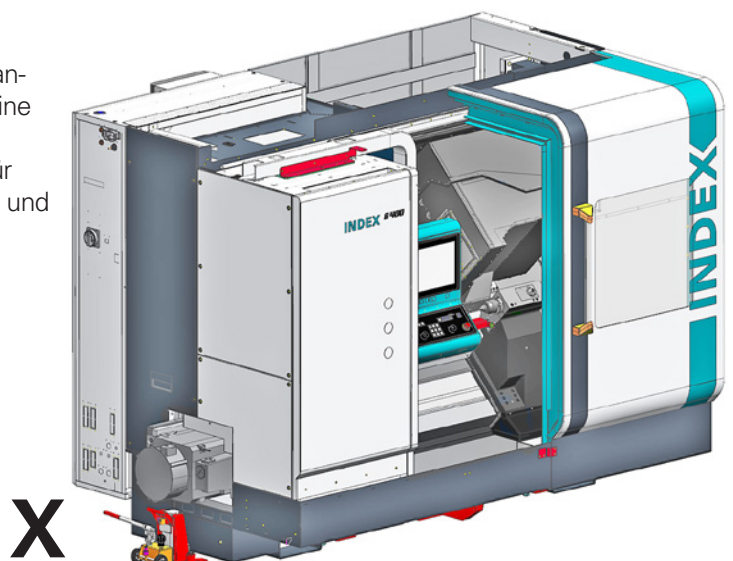
Anheben:



Diese Vorgehensweise gilt prinzipiell auch für das Absenken der Maschine nach dem Rollentransport - lediglich in umgekehrter Reihenfolge.

Vorgehensweise:

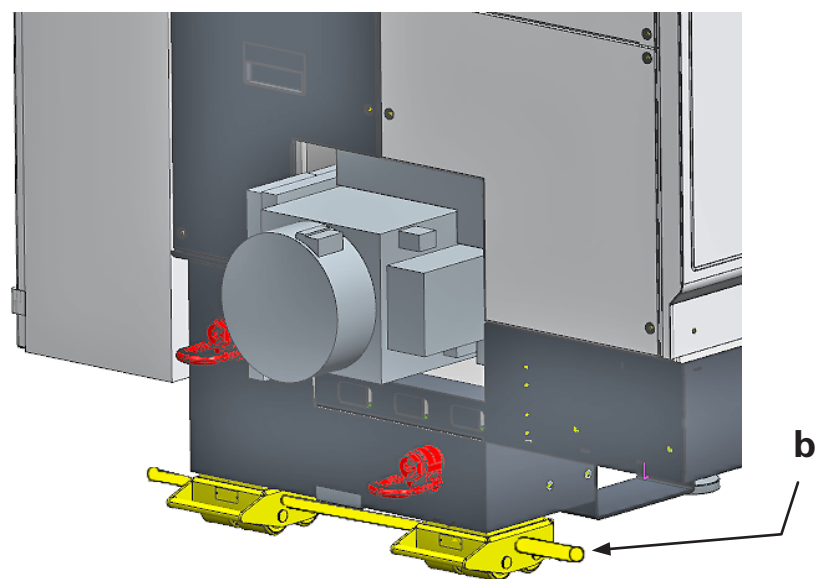
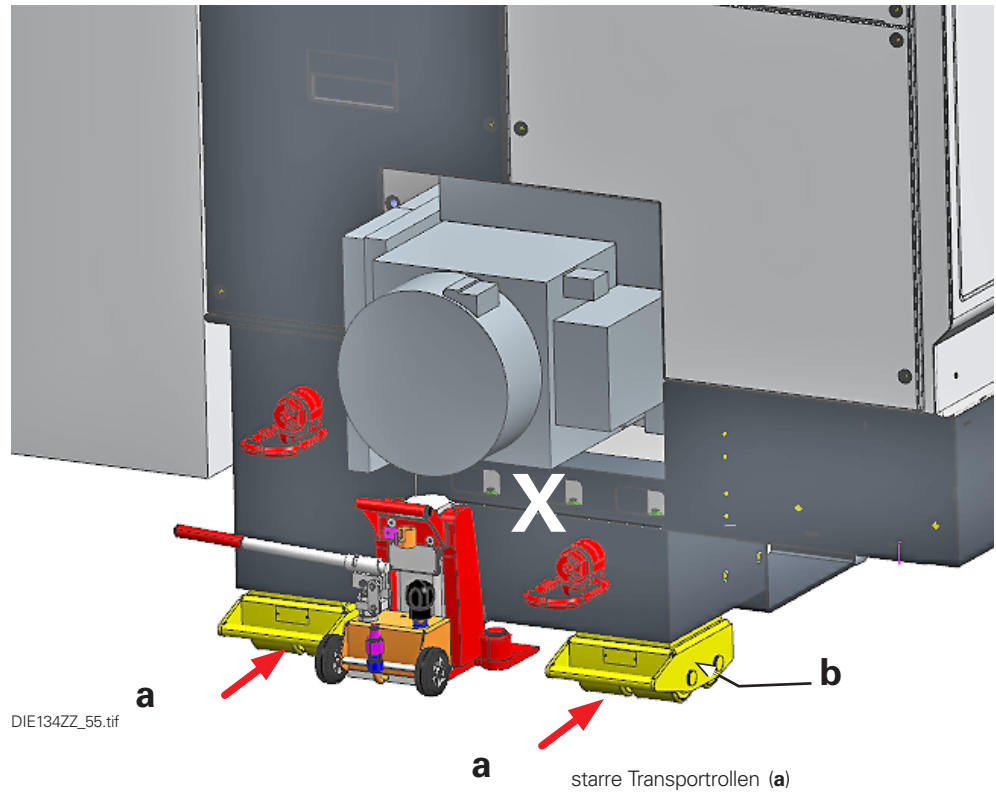
- Hydraulikheber **X** anstellen und Maschine anheben. (Abb. Positionen für die Hydraulikheber und Transportrollen).



X

DIE134ZZ_39.tif

- Starre Transportrollen (**a**) unter die Maschine schieben.
- Unbedingt beide starren Transportrollen mit einer Stange (**b**) verbinden und sichern.
- Maschine auf den Transportrollen ablassen und Heber **X** entfernen.



DIE134ZZ_57.tif

Abb. Positionen für die Hydraulikheber und Transportrollen

- Hydraulikheber **Y** anstellen (Position **1** beachten) und Maschine anheben. (Abb. Positionen für die Hydraulikheber und Transportrollen). Eventuell müssen die Lastböcke vorher entfernt werden.



Es dürfen nur Transportrollen mit einer Tragkraft von max. 12 t verwendet werden. Somit ist sichergestellt, dass die Tellerauflage (Ø150mm) des Lenkwerkes in die hierfür vorgesehene Aufnahme an der Konsole (**2**) passt.



DIE134ZZ_58.tif
Abb.
Positionen der Metallplatten

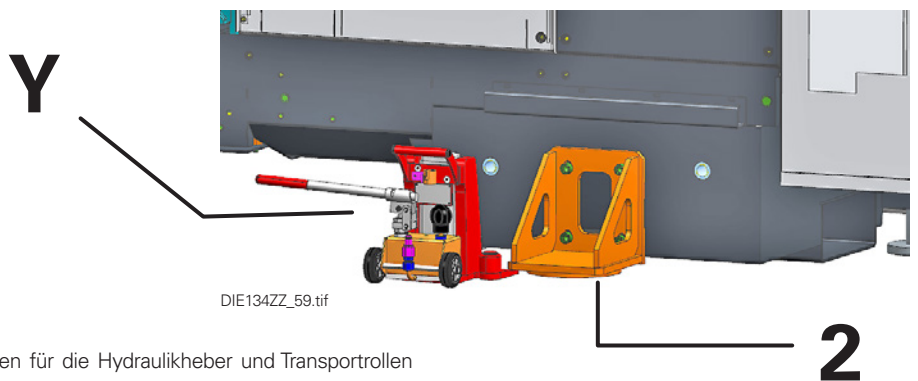
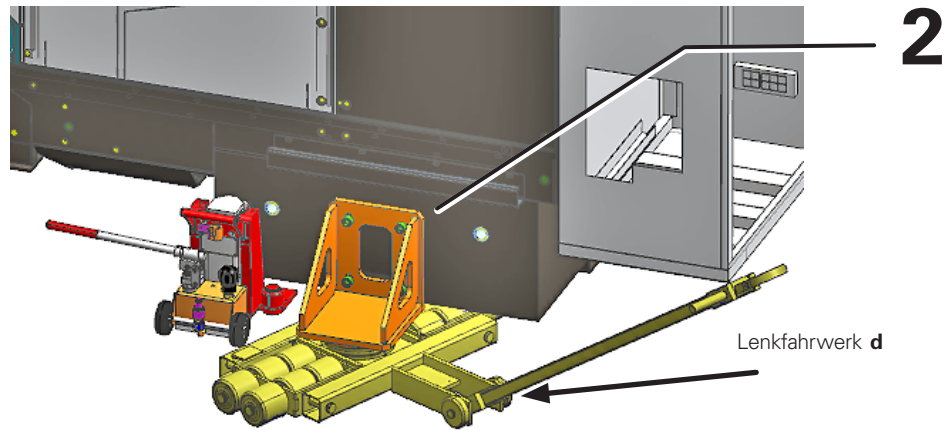


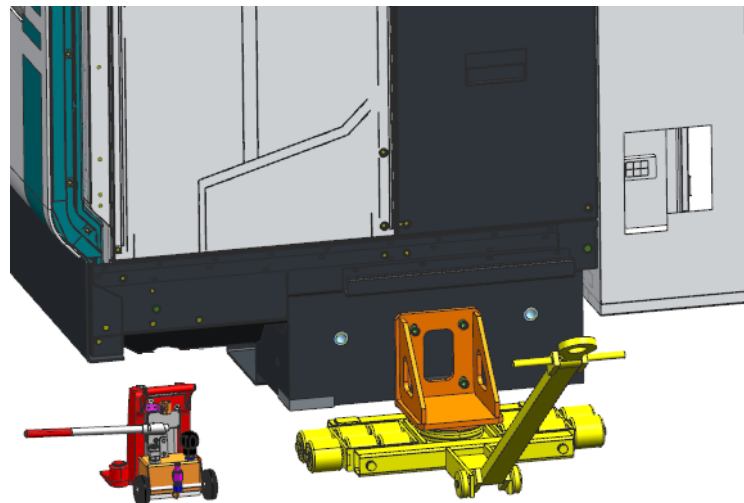
Abb.
Positionen für die Hydraulikheber und Transportrollen

- Konsole (**2**) für die Lenkrolle montieren.
- Anheben und Lenkrolle einfahren.



DIE134ZZ_60.tif

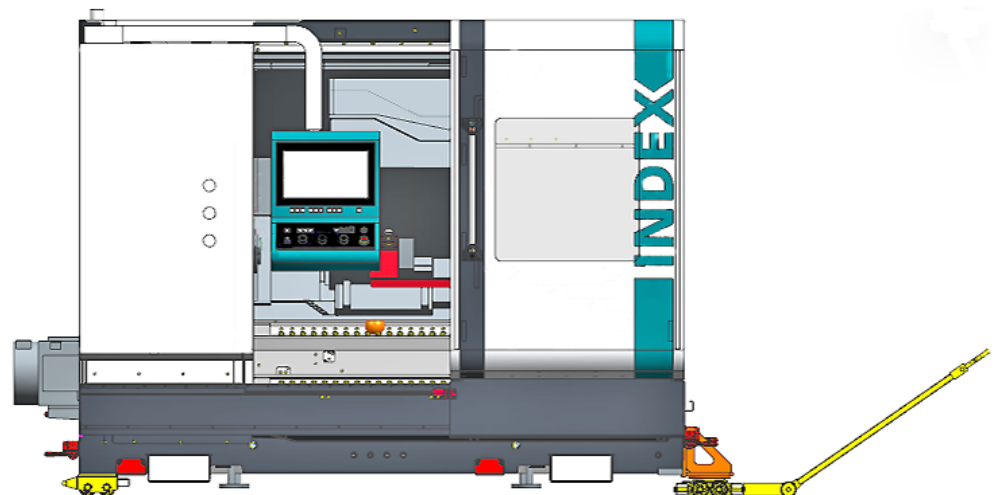
- Es bietet sich an das Lenkfahrwerk (d) von rechts in einem Winkel von 45° einzufahren.



DIE134ZZ_61.tif

- Maschine auf dem Lenkfahrwerk ablassen und Heber Y entfernen.

Nun ist die Maschine für den weiteren Transport vorbereitet.



DIE134ZZ_62.tif

Transportieren mit Transportrollen

Transportrollen haben den Vorteil einer geringen Ladehöhe, so dass die Maschine mit Hydraulikhebern sowohl aufgeladen als auch abgeladen werden kann. Nachteilig sind die relativ kleinen Räder (Roller), die einen festen, ebenen Boden mit entsprechender Tragfähigkeit voraussetzen und sehr langsames, ruckfreies Fahren bedingen.

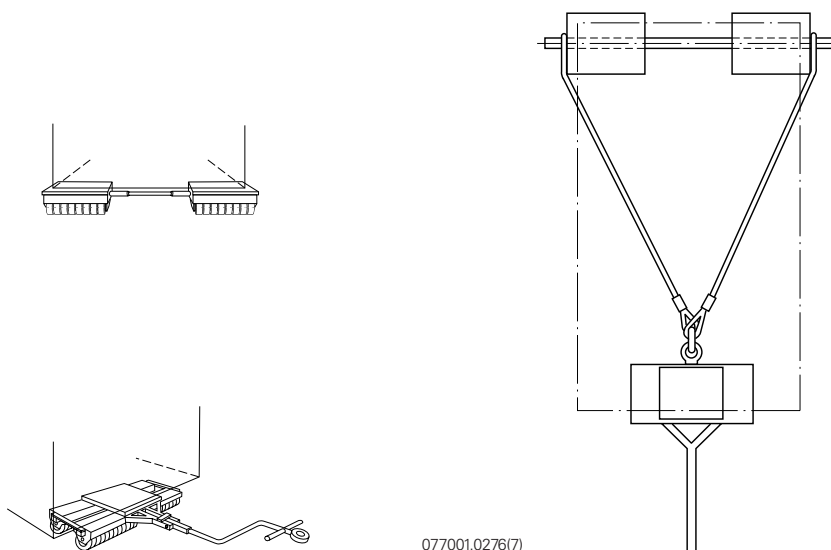
Je nach Größe und Masse der Maschine werden zum Transportieren zwei oder drei Transportrollen benötigt; wovon eine lenkbar sein muss.

Die Fahrwerke müssen immer parallel zum Hebegut stehen und dürfen auf keinen Fall schräg laufen, da sonst die Rollen und Beläge in Folge der Belastung beschädigt werden.



Die lenkbare und die starren Transportrollen mit Stahlseilen verbinden (Abb.). Dadurch wird ein Verrutschen der Transportrollen beim Ziehen verhindert. Sichern der Ladung mit geeigneten Spanngurten.

Abb.



077001.0276(7)

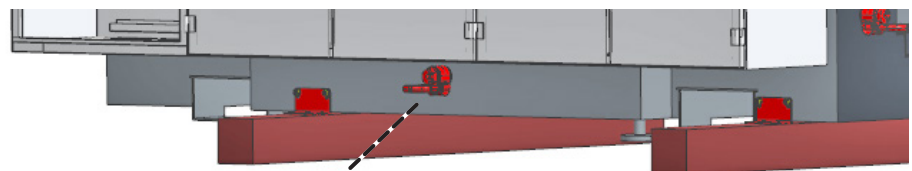
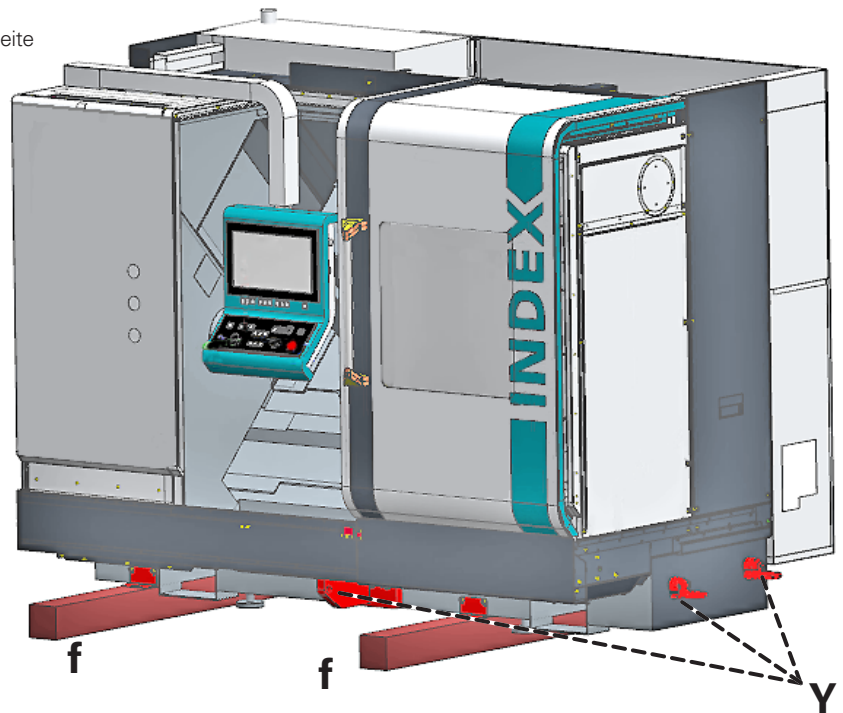
Anschlag- bzw. Verzurrpunkte

Anschlag- und Verzurrpunkte (Y) dienen zum Sichern der Ladung (Schräg-/Diagonalverzurren) auf dem LKW.



Die Ladung muss gegen Verrutschen auf der Ladefläche mit Hilfe der Verzurrpunkte (Y) gesichert werden. Zusätzlich müssen zwischen der Ladefläche und den zwei angeschraubten Holzbohlen (f) Antirutschmatten unterlegt werden.

Abb. 1
Ansicht Vorderseite
der Maschine



DIE134ZZ_53.tif
Abb. 2
Ansicht Rückseite
der Maschine

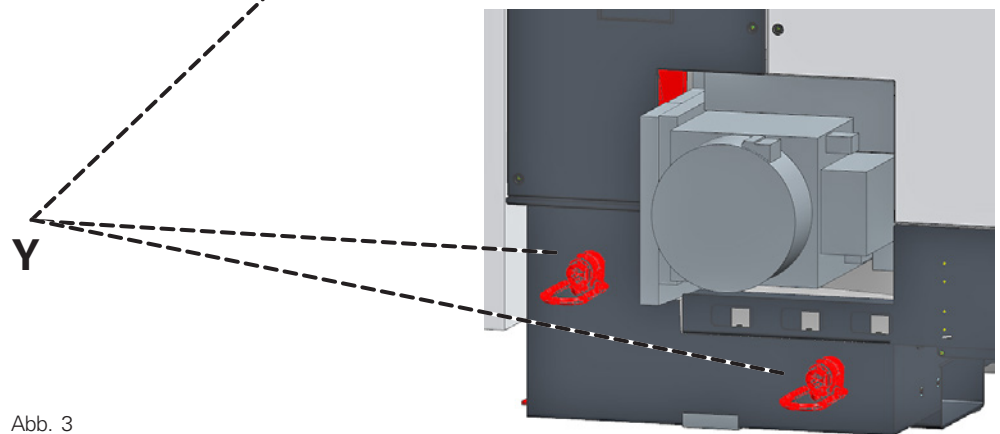
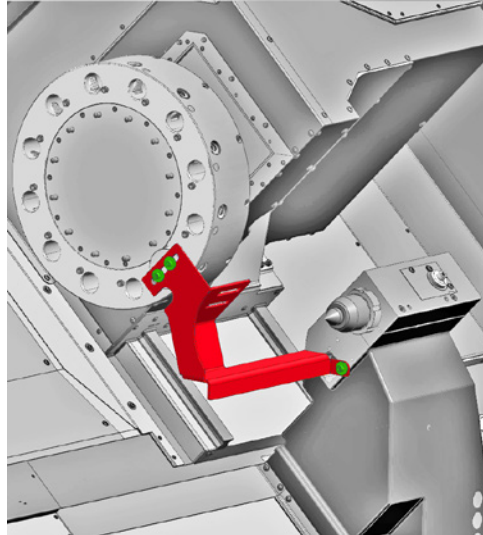


Abb. 3
Ansicht Hauptspindel-
seite

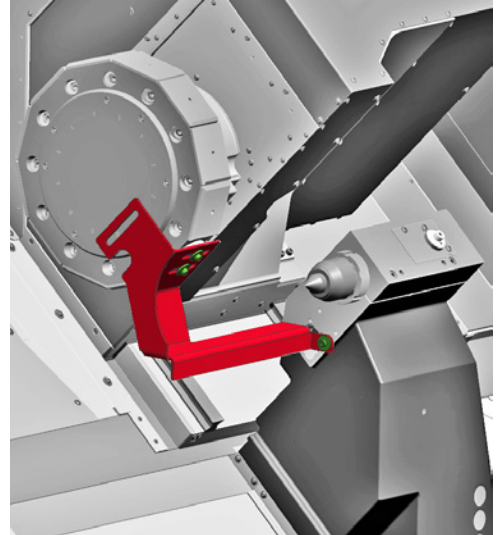
DIE134ZZ_56.tif

Lage der Transportsicherungen an der Maschine
Transportsicherung Z1 (Ausführung mit Reitstock)



DIE134ZZ_41.tif

Beispiel:
Scheibenrevolver mit Reitstock



DIE134ZZ_42.tif

Beispiel:
Sternrevolver



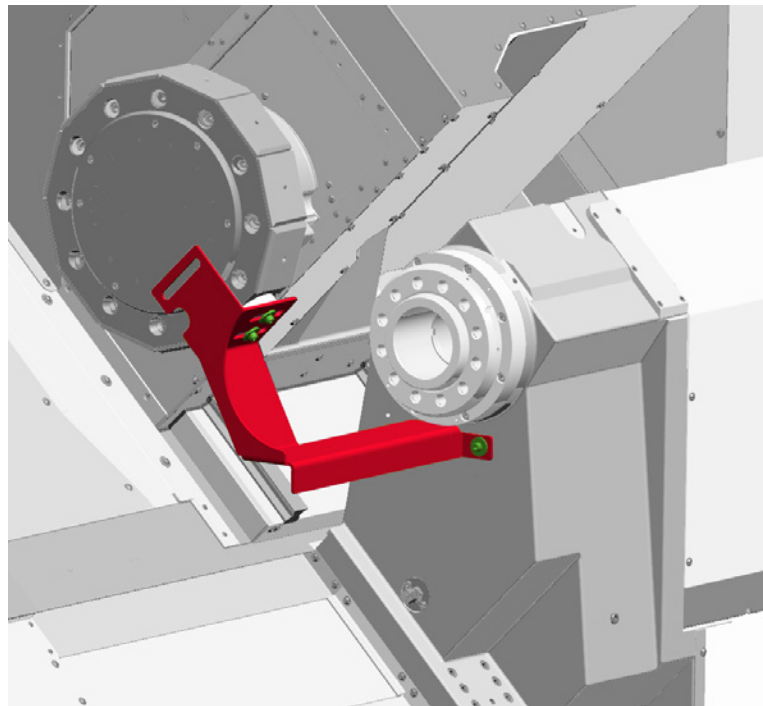
Die folgend beschriebene Vorgehensweise ist nur bei einem erneuten Transport zu beachten

Der Reitstock (Z5-Achse) ist stromlos gebremst.

Zur Sicherung der Z1-Achse wird zuerst der Reitstock auf folgende Position gefahren:

	X	Y	Z
Reitstock			974,5mm
Stern-RevolverVDI30	290,0mm	-40,0mm	640,0mm
Stern-RevolverVDI40	290,0mm	-40,0mm	640,0mm
Scheiben-RevolverVDI40	434,0mm	-50,0mm	570,0mm

Transportsicherung Z1 (Ausführung mit Gegenspindel)



DIE134ZZ_43.tif

Beispiel:
Ausführung Sternrevolver mit Gegenspindel

Zur Sicherung der Z1-Achse wird zuerst der Reitstock auf folgende Position gefahren:

Gegenspindel: Z= 890

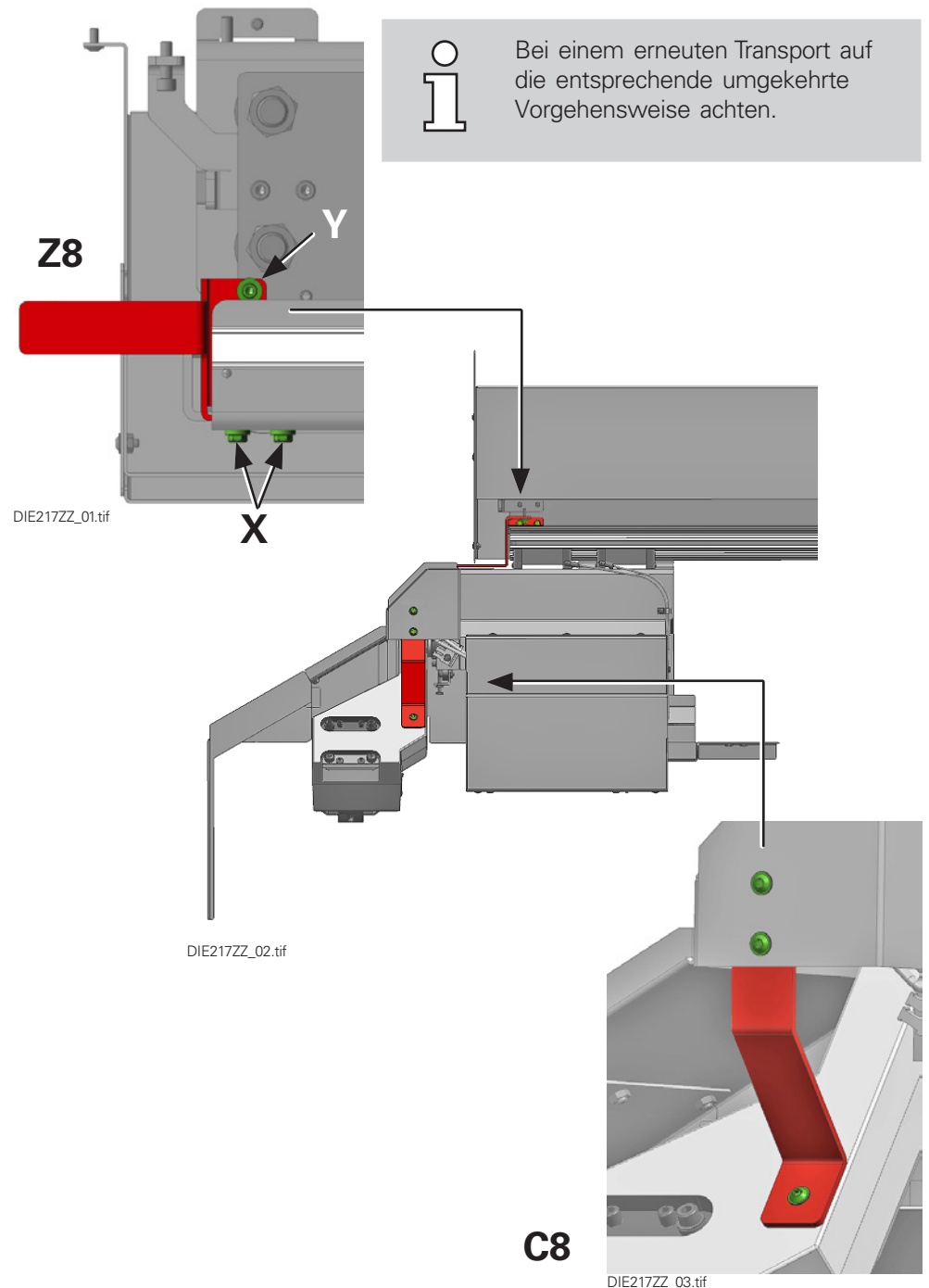
Anschließend wird in beiden Ausführungen der Revolverschlitten 1 auf die folgenden Positionen gefahren:

	X	Y	Z
Gegenspindel			890,0mm
Stern-Revolver VDI30	290,0mm	-55,0mm	640,0mm
Stern-Revolver VDI40	290,0mm	-55,0mm	640,0mm

Transportsicherung Z8 und C8 (Werkstückabführeinheit)

Detailansicht Transportsicherung **Z8** von unten.

Die Transportsicherung **Z8** ist mit 3 Schrauben **X** + **Y** befestigt. Zuerst wird die mit **Y** gekennzeichnete Schraube gelöst und entfernt. Anschließend kann die Werkstückabführeinheit ausgefahren werden. Dann werden die beiden Schrauben **X** gelöst und entfernt.

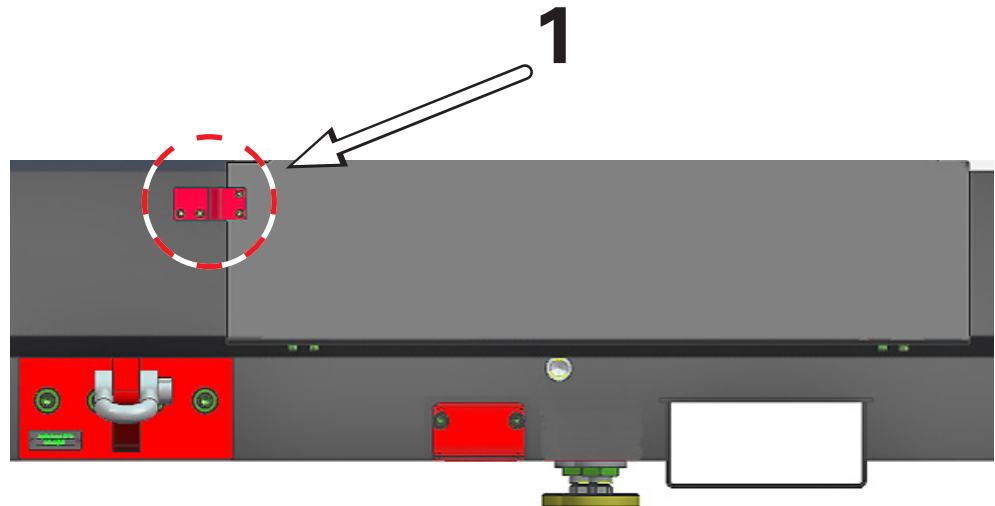


Die Transportsicherung der Schwenkachse (**C8**) kann nur bei ausgefahrener Z-Achse entfernt werden.

Transportsicherung des Bedienpults und der Arbeitsraumtür

Für den Transport der Maschine wurde die Arbeitsraumtür geöffnet und gesichert (1).

Die Bedienpultaufnahme (2) wurde abgeschraubt und um 90° in den Arbeitsraum geschwenkt und wieder angeschraubt. (X).



DIE134ZZ_63.tif

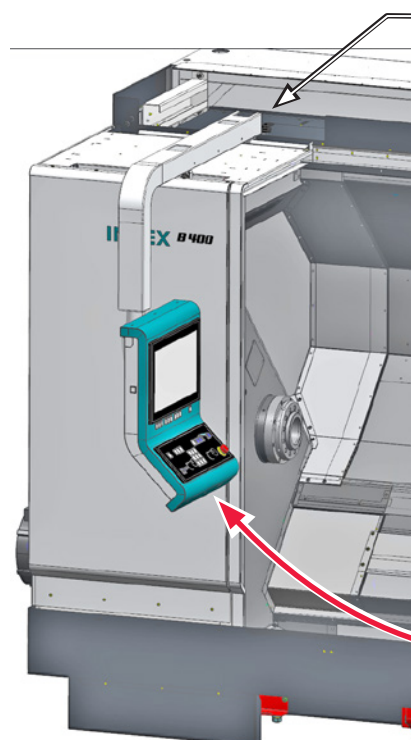
Abb.: 1

Vor Inbetriebnahme unbedingt das Bedienpult wieder in die Position außerhalb des Arbeitsraums zurückschwenken.

Abb.: 2

Bedienpultaufnahme in der Transportstellung abschrauben und um 90° versetzt wieder anschrauben

Abb.: 1



DIE134ZZ_45.tif

2

Abb.: 2



DIE134ZZ_44.tif

Abladen und Transportieren von separaten Einheiten

Ausbaustufen bzw. Zusatzeinrichtungen wie Späneförderer, Stangennachschübe, Stangenlademagazine sind separate Einheiten.

Diese besitzen eigene Transportvorschriften, die beim Abladen und Transportieren zu beachten sind (siehe Herstellerdokumentation).



Nicht unter schwebende Lasten treten.

Kleinere separate Einheiten haben keine eigenen Transportvorschriften. Sie stehen entweder auf einer Palette oder sind einer anderen Einheit beige packt.

Zum Abladen und Transportieren geeignete Transportseile oder -gurte benutzen.

Transportseile oder -gurte so anlegen, dass sie nicht verrutschen können und dass die Last sicher hängt.

Wenn für den Transport Ringschrauben vorhanden sind, die Seile bzw. Gurte an diesen befestigen.

Zubehör auspacken und auf Vollständigkeit hin prüfen

Nach dem Abladen ist das Maschinenzubehör auszupacken und entsprechend den Angaben des Lieferscheins auf Vollständigkeit zu prüfen. (Vergleich mit Frachtbrief oder Lieferschein).

Bei Unstimmigkeiten bitte **INDEX** oder eine **INDEX**-Vertretung verständigen.

Aufstellung

Elektrischer Anschluss

Wichtige Hinweise



Achtung Lebensgefahr!

Arbeiten an der elektrischen Anlage dürfen nur von ausgebildetem Fachpersonal durchgeführt werden.



Die Steuerspannungen sind nach EN 60204-1 einseitig mit PE verbunden. Hierzu die Hinweise im Schaltplan beachten.

Der Schaltschrank darf nur bei ausgeschaltetem Hauptschalter geöffnet werden und ist bei eingeschaltetem Hauptschalter entsprechend den geltenden Sicherheitsstandards zu sichern.



Die genauen elektrischen Anschlusswerte sind der Auftragsbestätigung zu entnehmen.
Die mitgelieferten elektrischen Unterlagen sind maßgebend und verbindlich. Sie müssen dem **INDEX/TRAUB** Kundendienst jederzeit zur Verfügung stehen.

Der Netzanschluss der Maschine muss über den Hauptschalter erfolgen (mehradrige Leitung). Beim Anschluss unbedingt auf das Rechtsdrehfeld achten.

Der Netzanschluss ist aus den Elektroplänen ersichtlich.

Die Maschine ist für den Anschluss an Drehstromnetze (TN-Netz) vorbereitet.

Vor dem Anschließen der Maschine überprüfen, ob die vorhandenen Netzeinstellungen des jeweiligen Energieversorgungsunternehmens mit der für die Maschine notwendigen Werte übereinstimmen. Ist dies nicht der Fall, wird ein Vorschalttransformator benötigt.



Es müssen die jeweils geltenden Richtlinien und Vorschriften des Verwendungslandes berücksichtigt werden.

Hydraulik- und Schmieranlage

Für den Transport wurde der Hydrauliköltank der Hydraulikanlage (**Z**) nicht entleert.



Achtung!

**Ausschließlich nur das auf dem Hydrauliköltank ausgewiesene Öl am Einfüllstutzen (X1) einfüllen.
Der Einfüllstutzen verfügt über eine Entlüftung.**

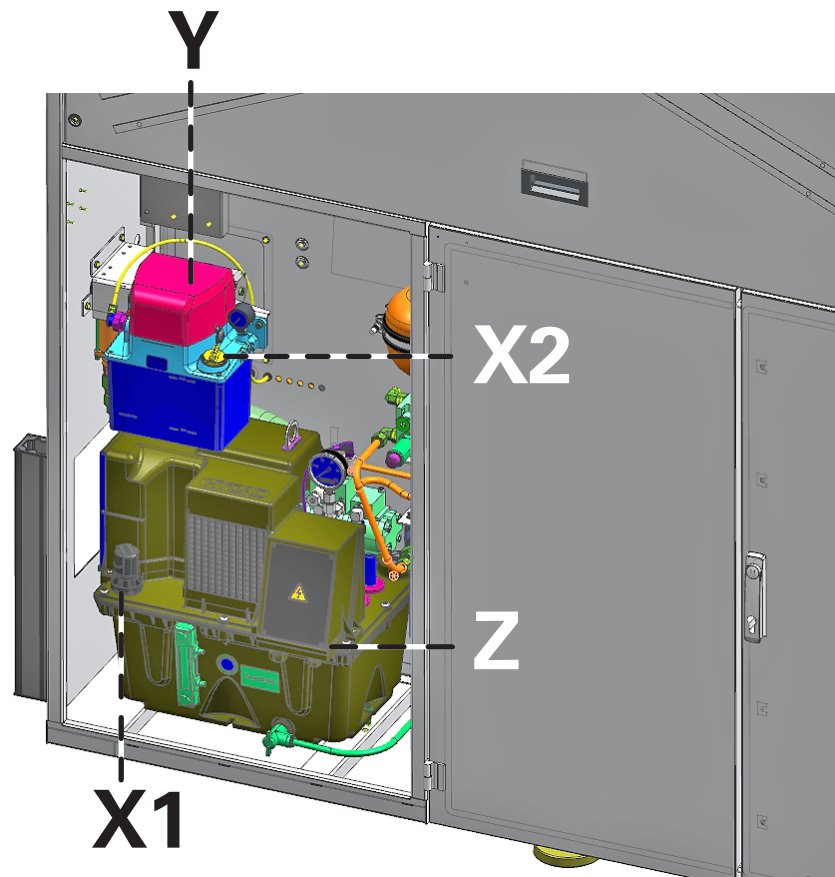
Die Schmieranlage (**Y**) wurde vor dem Transport nicht entleert.



Achtung!

**Ausschließlich nur das auf dem Schmieröltank ausgewiesene Öl am Einfüllstutzen (X2) einfüllen.
Der Einfüllstutzen verfügt über eine Entlüftung.**

Zu verwendende Schmieröl-, Hydrauliköl-, Fett- und Kühlschmierstoffsorten sowie Füllmengen siehe Kapitel "Hinweise zu Betriebsstoffen" sowie "Hydraulikpläne und "Maschinenaufstellplan" in Kapitel "Arbeitsunterlagen".



DIE134ZZ_11.tif

Abb.:
Einfüllstutzen der Hydraulik- und Schmieranlage

Maschine aufstellen

Die Maschinen B400/B500 sind serienmäßig mit vier verstellbaren Maschinenfüßen ausgestattet (siehe Abb. "Ausrichten Gesamtmaschine" und "Verstellbarer Maschinenfuß"). Hierbei werden aber nur die Maschinenfüße **1, 2 und 4** zum Ausrichten der Maschine verwendet.



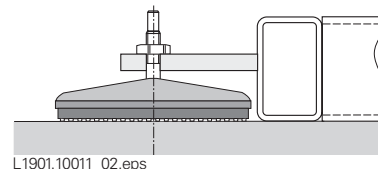
Die Maschine muss exakt auf 1160 mm Hauptspindelhöhe eingestellt werden.

Der Maschinenfuß **3** wird nach dem Ausrichten nur zur Unterstützung so am Boden angelegt, dass sich die Anzeigen an den Wasserwaagen dabei nicht verändern.

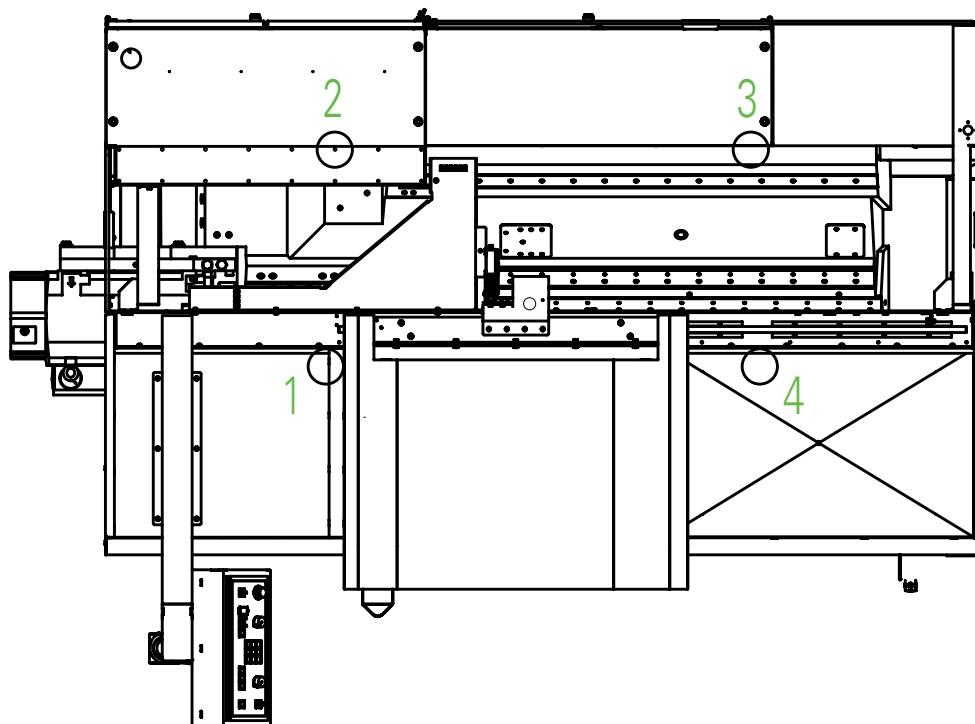


DIE002ZZ_04.tif
Abb.: Hydraulikheber

Abb.
Verstellbarer Maschinenfuß 1-4



L1901.10011_02.eps



DIE134ZZ_28.eps

Abb. "Ausrichten Gesamtmaschine"

Maschine ausrichten (Genauigkeit 0,1 mm/m - auch auf Umschlag prüfen)

Ausrichten in Y- und Z-Richtung

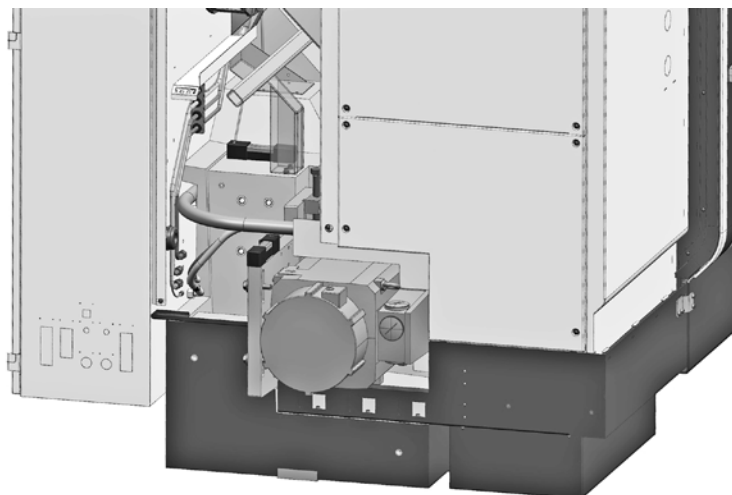
Zum Ausrichten der Maschine werden an bestimmten Stellen Maschinenwasserwaagen aufgelegt. (siehe Abb. 1-2)

- Maschinenwasserwaagen wie in Abb. auflegen.

Die Maschine nun mit Hilfe der Maschinenfüße **1**, **2** und **4** ausrichten. (Siehe Abschnitt "Maschine aufstellen" Abb. "Ausrichten Gesamtmaschine")
Den Maschinenfuß **3** komplett zurückdrehen.

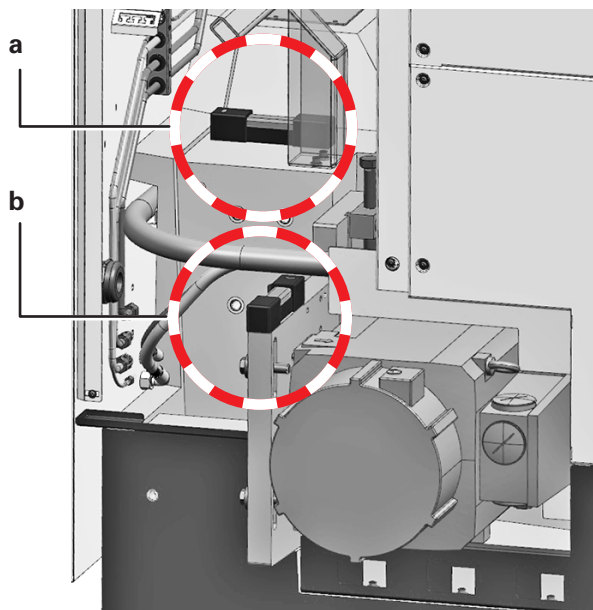
- Wenn das Ausrichten der Maschine abgeschlossen ist, den Maschinenfuß 3 nur anlegen.
Hierbei darf sich die Lage der Maschine nicht verändern.
- Zur Kontrolle die Maschinenwasserwaagen an den Positionen **a** und **b** noch einmal kontrollieren.

Abb. 1



DIE134ZZ_30.tif

Abb. 2



DIE134ZZ_30.tif

Aufstellen und Ausrichten von Ausbaustufen und Zusatzeinrichtungen

Bei Anbau eines Stangennachschubes oder eines Stangenlademagazins muss die Befestigung der Maschine mittels Dübel erfolgen. Die Dübel gehören zum Lieferumfang der Maschine.

Stangenführung, Stangennachschub oder Stangenlademagazin besitzen Nivellierelemente, an denen sie mit einer Genauigkeit von $\pm 0,1$ mm/m fluchtend zur Arbeitsspindel auszurichten sind.

Werkstücktransportband, Palettenstation u.ä. besitzen ebenfalls Nivellierelemente, an denen sie mit einer Genauigkeit von $\pm 0,1$ mm/m längs und quer zur Hauptspindel-Drehachse auszurichten sind.

(Siehe hierzu entsprechenden Aufstellplan in Kapitel "Arbeitsunterlagen".)

Aufstellen und Ausrichten des Späneförderers

Bei der Aufstellung bzw. beim Einbau des Späneförderers in die Maschine muss darauf geachtet werden, dass nach dem Einschieben in die Maschine der Späneförderer mit Hilfe der Stellschrauben (X) soweit angehoben wird, dass die umlaufende Dichtlippe des Späneförderers (Y') an der Anlagefläche (Y) unterhalb der Maschine anliegt und somit abdichtet (Abb.: a und b).



Späneförderer unbedingt vor dem Ausbau aus der Maschine mit Hilfe der Stellschrauben (X) wieder auf die Rollen absenken. Auf Dichtlippen (Y') achten.



Auf Grund der unterschiedlichen Späneförderer die an den Maschinen verbaut werden können, ist beim Einbau unbedingt die jeweilige Herstellerdokumentation zu beachten.

Abb.: a

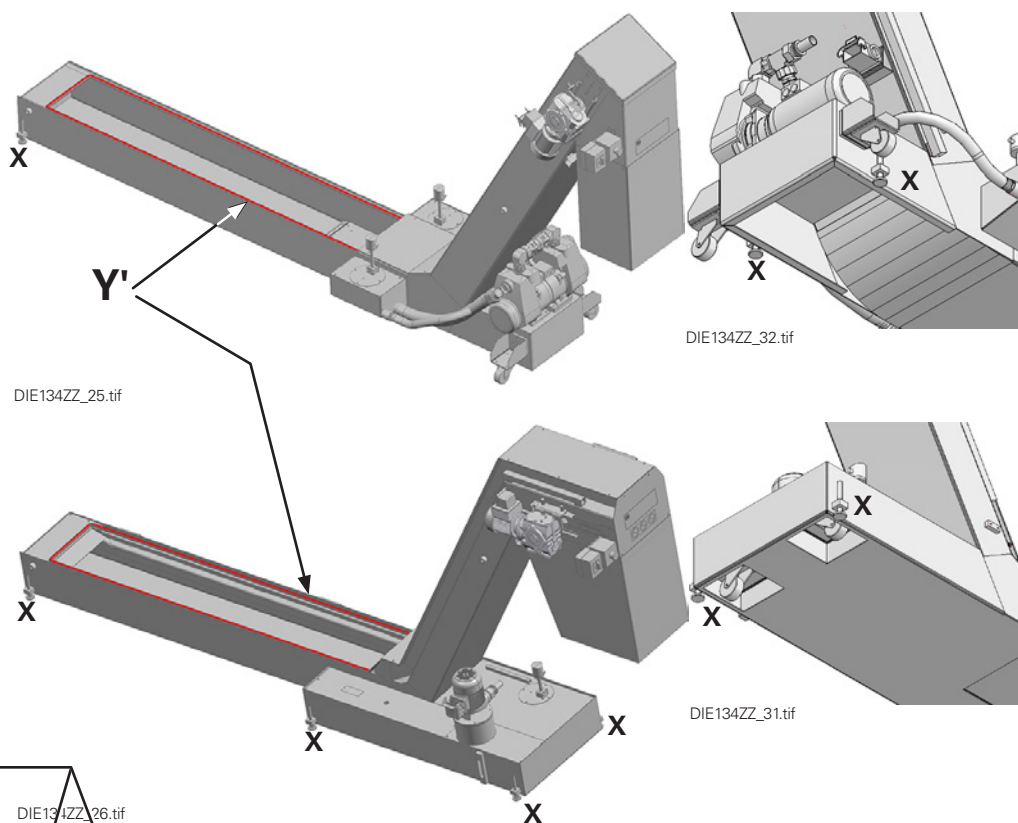


Abb.: b

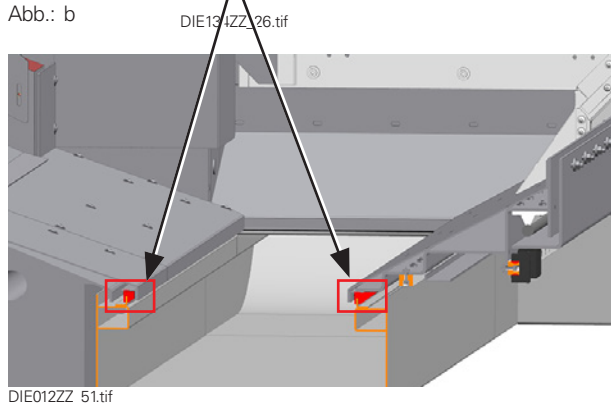
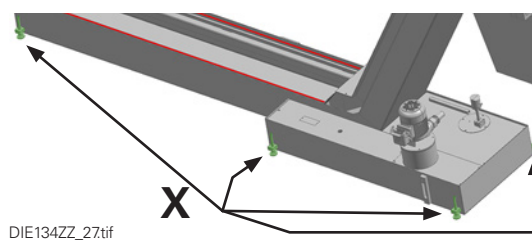


Abb.: Stellfüße am Späneförderer



Inbetriebnahme

In diesem Abschnitt sind alle Arbeiten aufgeführt, die vor der eigentlichen Betriebsbereitschaft der Maschine in der geschriebenen Reihenfolge durchgeführt werden müssen.

Danach ist die Maschine in betriebsbereitem Zustand.



Vor Inbetriebnahme der Maschine unbedingt alle Transportsicherungen (**erkennbar an ihrer roten Farbe**) abschrauben und für einen eventuellen erneuten Transport aufbewahren.
Siehe auch Abschnitt "Lage der Transportsicherungen".

Maschine reinigen

Alle blanken Teile der Maschine sind mit einem Rostschutzmittel eingesprüht. Im Normalfall wird dieser Schutz beim Arbeiten der Maschine durch das Kühlmittel abgetragen.



Beim Reinigen der Maschine kann Lösungsmittel in die Augen spritzen. Die Augen durch das Tragen einer geeigneten Schutzbrille schützen.
Bei Reinigungsarbeiten im Arbeitsraum der Maschine die Hände und Arme durch Tragen langärmliger Kleidung und geeigneter Handschuhe schützen.
Verletzungsgefahr durch scharfkantige Maschinenteile und Werkzeugschneiden!

Das Rostschutzmittel muss abgewaschen werden, wenn die Maschine erst nach längerer Zeit in Betrieb genommen wird und dadurch die Schutzschicht sehr zäh geworden ist.

Aufspannflächen für Werkzeughalter und Zusatzeinrichtungen sind grundsätzlich zu reinigen.

Hierzu dürfen nur solche Lösungsmittel verwendet werden, welche die Maschinenfarbe nicht angreifen. Geeignet sind Terpentin, Petroleum oder Waschbenzin.

Betriebsmittel kontrollieren, wenn nötig, auffüllen

- Hydraulikanlage: Ölstandskontrolle
- Kühlschmierstoffeinrichtung: Kühlschmierstoff einfüllen
- Zentralschmierung: Ölstandskontrolle
- Zusatzeinrichtungen: Ölstandskontrolle



Hinweise über die Qualität der Betriebsmittel Schmieröl, Hydrauliköl und Kühlschmierstoff, sowie über Füllmengen und Einfüllstellen siehe Dokument "Hinweise zu Betriebsstoffen" sowie Maschinenaufstellplan im Kapitel "Arbeitsunterlagen".

Datenverlust aufgrund längerer Stillstandszeit



Nur bei vollständig eingegebenen Daten ist die Maschine funktionsfähig.

Bei längerer Stillstandszeit der Maschine können im RAM-Speicher Daten verloren gehen.

In diesem Fall müssen die verlorenen Daten vor einer Wiederinbetriebnahme der Maschine neu eingegeben bzw. eingelesen werden.

Die Daten sind im Inbetriebnahmeprotokoll festgehalten sowie auf einem Speichermedium gesichert. Das Inbetriebnahmeprotokoll sowie das Speichermedium befinden sich im Dokumentenfach in der Tür des Steuerschranks.

Maschine einschalten

Siehe Dokument "Bedienung der Maschine".

Standortwechsel



Vor dem erneuten Anbau der Transportsicherungen unbedingt die jeweiligen Anschraubflächen öl- und fettfrei machen.

Abschnitt "Transport der Maschine und "Lage der Transportsicherungen" beachten.



Einfüll- und BelüftungsfILTER an der Hydraulik- und Kühleinheit durch Verschlusschraube ersetzen.



DIE009ZZ_22.tif



DIE009ZZ_23.tif

Abb.:
Beispiel Einfüllstutzen und Verschlusschraube



DIE140ZZ_44.tif

Beispiel:
Einfüll- und BelüftungsfILTER_
Fa. ARGO-HYTOS GmbH

Nur bei Maschinen mit Späneförderer

Den Kühlmittelschlauch an der Verschraubung über dem Kühlmittelbehälter abschrauben und die Verbindungen der Stromzuleitungen zum Kühlmittelmotor und zum Antriebsmotor des Späneförderers lösen.

Den Späneförderer herausziehen und reinigen.

Nur bei Maschinen mit Rohteilzuführung

Die Energiezuführungen lösen und Anschlüsse ggf. verschließen.



Beim Transport mit einem Flugzeug müssen alle an der Maschine angebauten Druckspeicher von einer Fachkraft vom Druck entlastet und entleert werden.

Das passende Transportgeschirr für die Rohteilzuführung bereitstellen.



**INDEX-Werke GmbH & Co. KG
Hahn & Tessky**

Plochinger Straße 92
D-73730 Esslingen

Fon +49 711 3191-0
Fax +49 711 3191-587

info@index-werke.de
www.index-werke.de